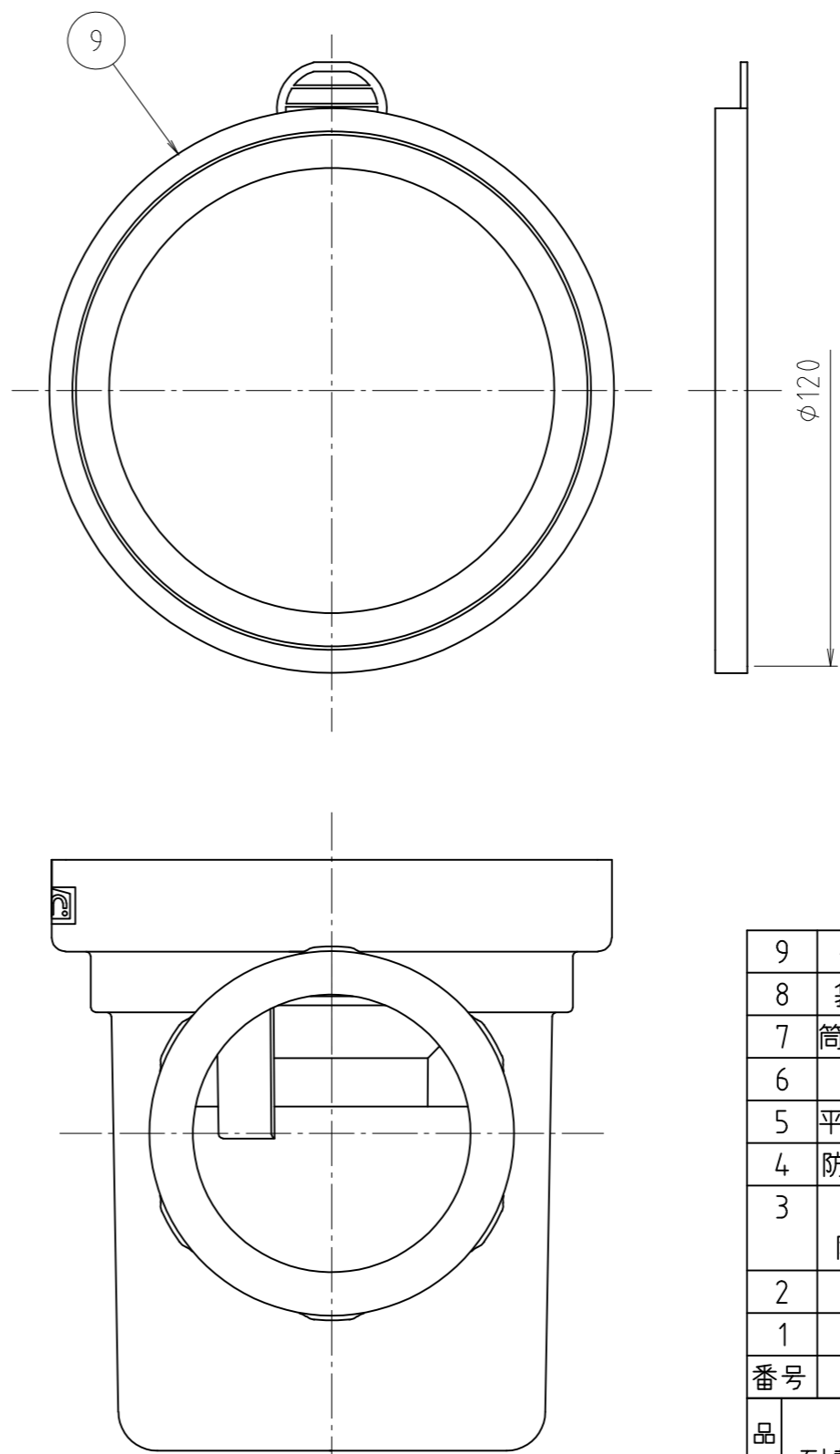
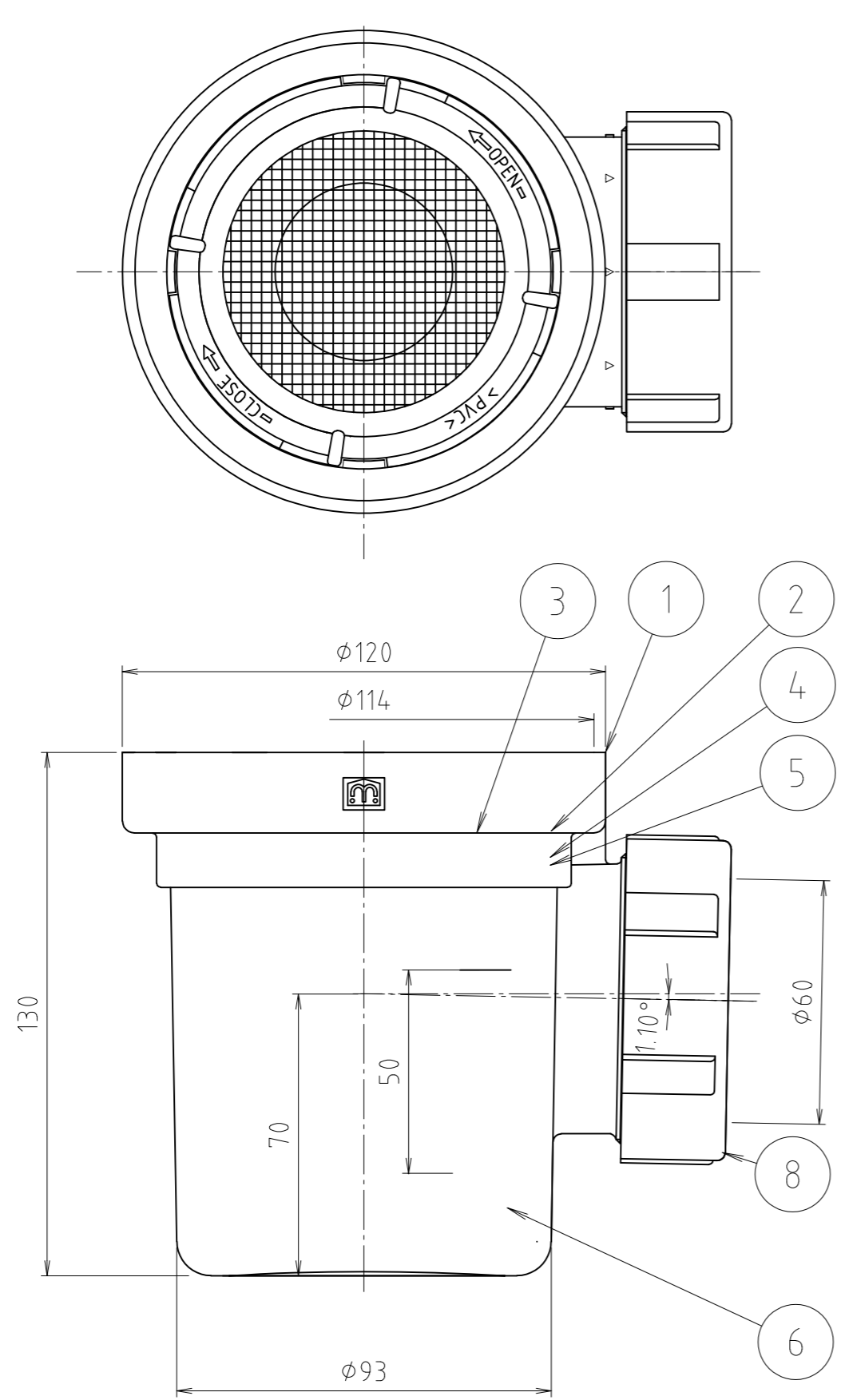


番号	部品名	材質名	材質記号	備考
8	キャップ	合成樹脂	PE	
7	ブッシング	合成樹脂	耐熱PVC	
6	ワン	合成樹脂	耐熱ABS	
5	平パッキン	合成ゴム	EPDM	
4	防臭パイプ	合成樹脂	耐熱ABS	
3	防虫網 防虫網枠	ステンレス鋼線 ステンレス鋼板	SUS304 SUS304	
2	枠	合成樹脂	耐熱PVC	
1	本体	合成樹脂	耐熱PVC	
品名	耐熱排水トラップ キャップ付			尺度 -
品番	MB50TYPC-40			原図 A 3
大阪市北区天満1丁目6-7				フォルダ 1
ミヤコ株式会社				図番 MB50TYPC-40-01



9	キャップ	合成樹脂	PE	
8	袋ナット	合成樹脂	耐熱ABS	
7	筒パッキン	合成ゴム	EPDM	
6	ワン	合成樹脂	耐熱ABS	
5	平パッキン	合成ゴム	EPDM	
4	防臭パイプ	合成樹脂	耐熱ABS	
3	防虫網 防虫網枠	ステンル鋼線 ステンル鋼板	SUS304 SUS304	
2	枠	合成樹脂	耐熱PVC	
1	本体	合成樹脂	耐熱PVC	
番号	部品名	材質名	材質記号	備考
品名	耐熱排水トラップ キャップ付			尺度 -
品番	MB50TYPC-50			原図 A 3
大阪市北区天満1丁目6-7				フォルダ
ミヤコ株式会社				1
				図番
				MB50TYPC-50-01