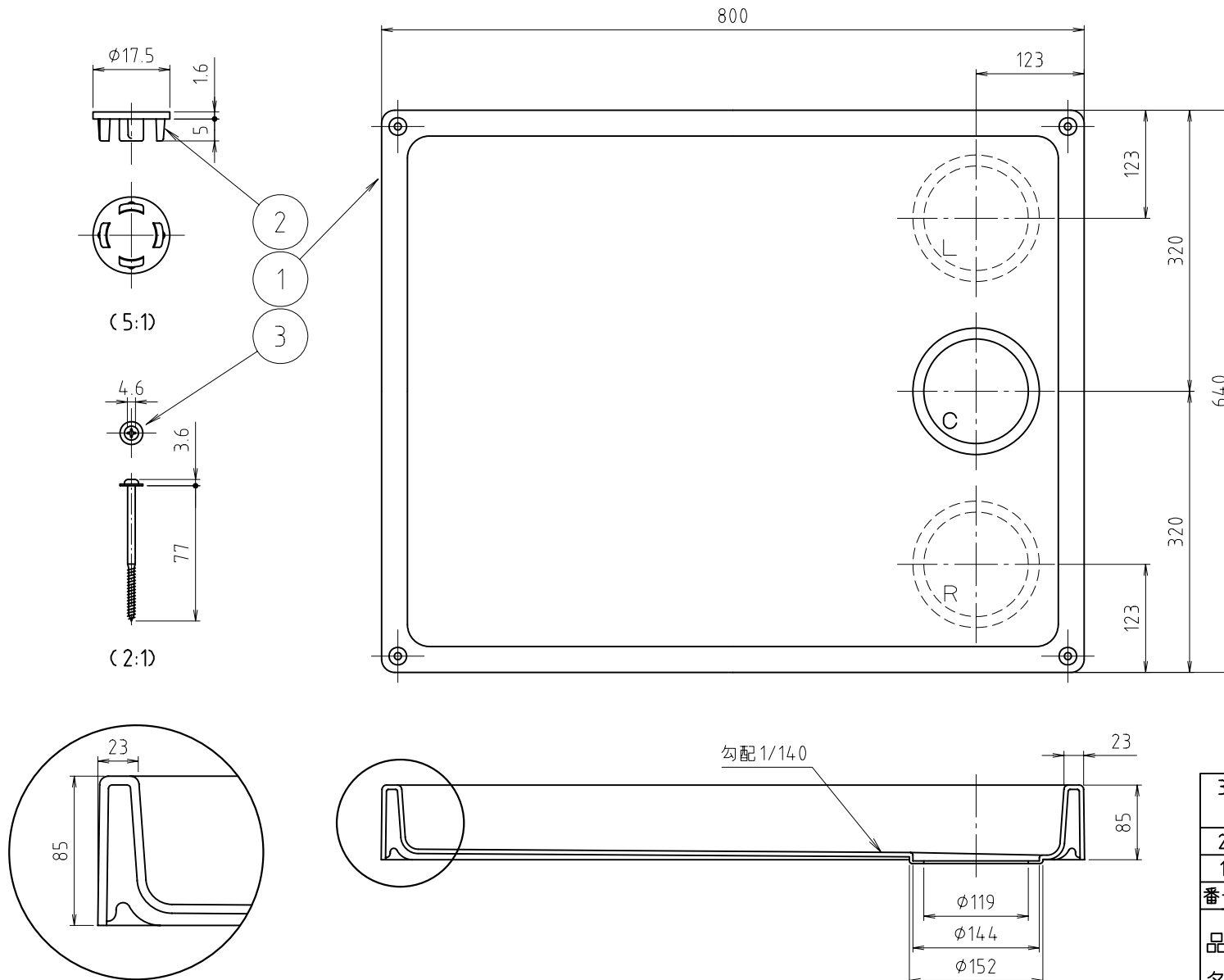


参考図



【 要部拡大図 (2:1) 】

※web図面の為、等縮尺ではございません。

番号	部品名	材質名	材質記号	備考
3	ビス	冷間圧造用 炭素鋼線	SWCH	
2	キャップ	合成樹脂	ABS	スパーホワイト
1	本体	合成樹脂	ABS	スパーホワイト
品名	MB洗濯機パン本体			
品番	MB8064C・R・L			
寸法	800×640			
図番	MB8064-2-01			