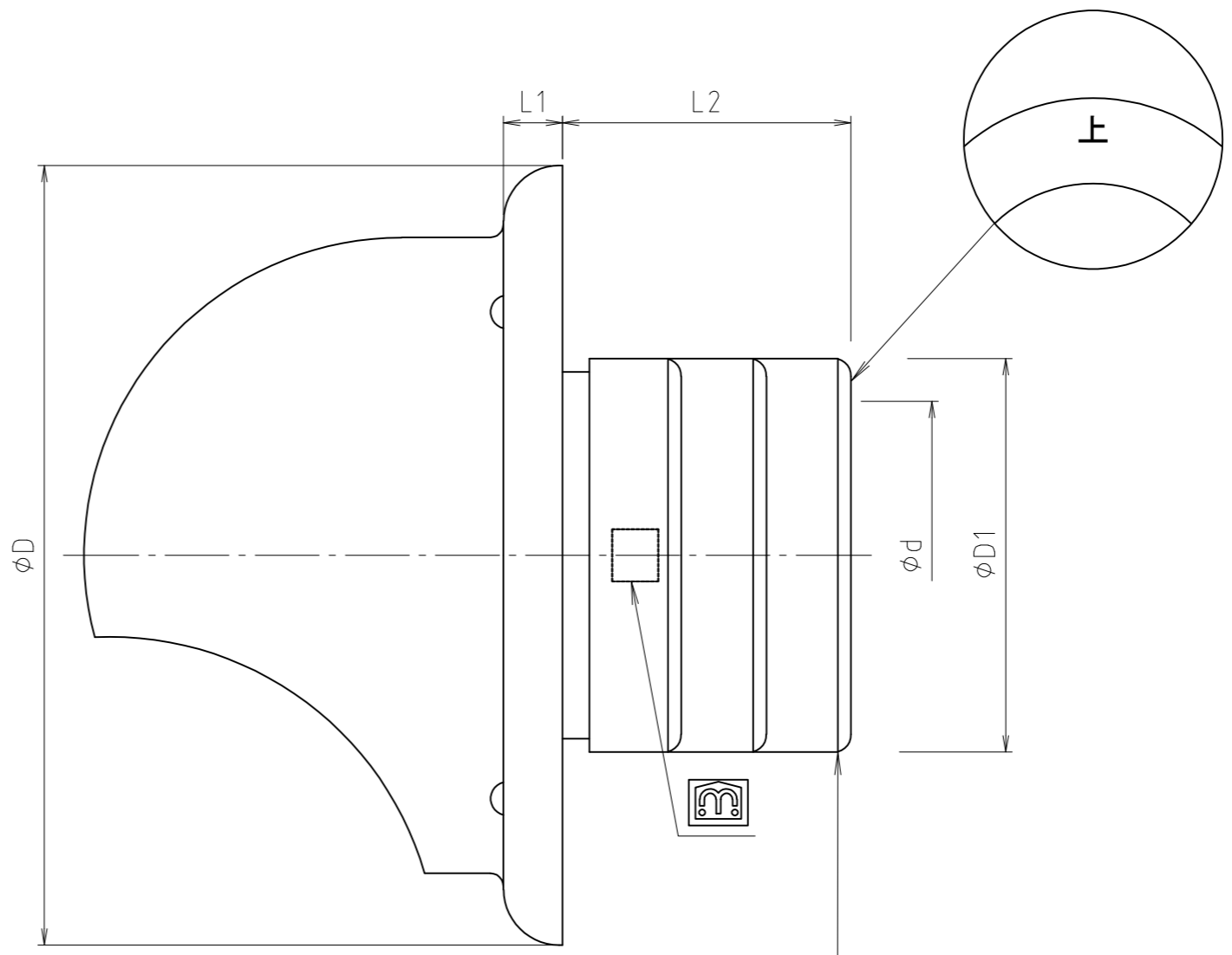


1



2

寸法	ϕd	ϕD	$\phi D1$	L1	L2
50	47	119	60	9	44
75	72	119	87	9	39
100	97	148	111	10	48

2	インパクト	合成樹脂	SPVC	
1	本体	アルミニウム合金	A1100P	
番号	部品名	材質名	材質記号	備考
品名	VU用 アルミフード付ガラリ			尺度 —
品番	MB91FAN			原図 A3
大阪市北区天満1丁目6-7				フォルダ 1
ミヤコ株式会社				図番 MB91FAN-05