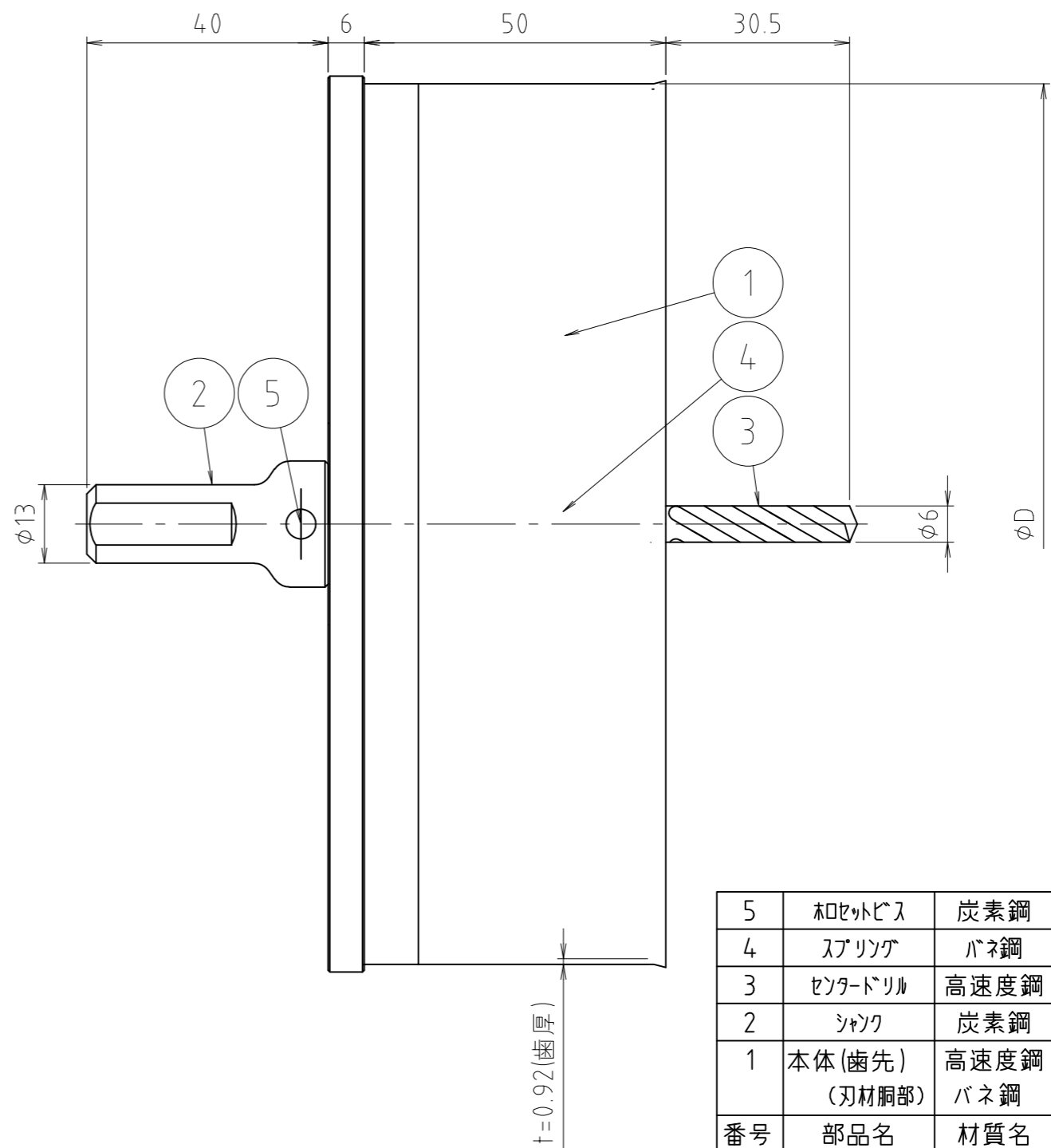
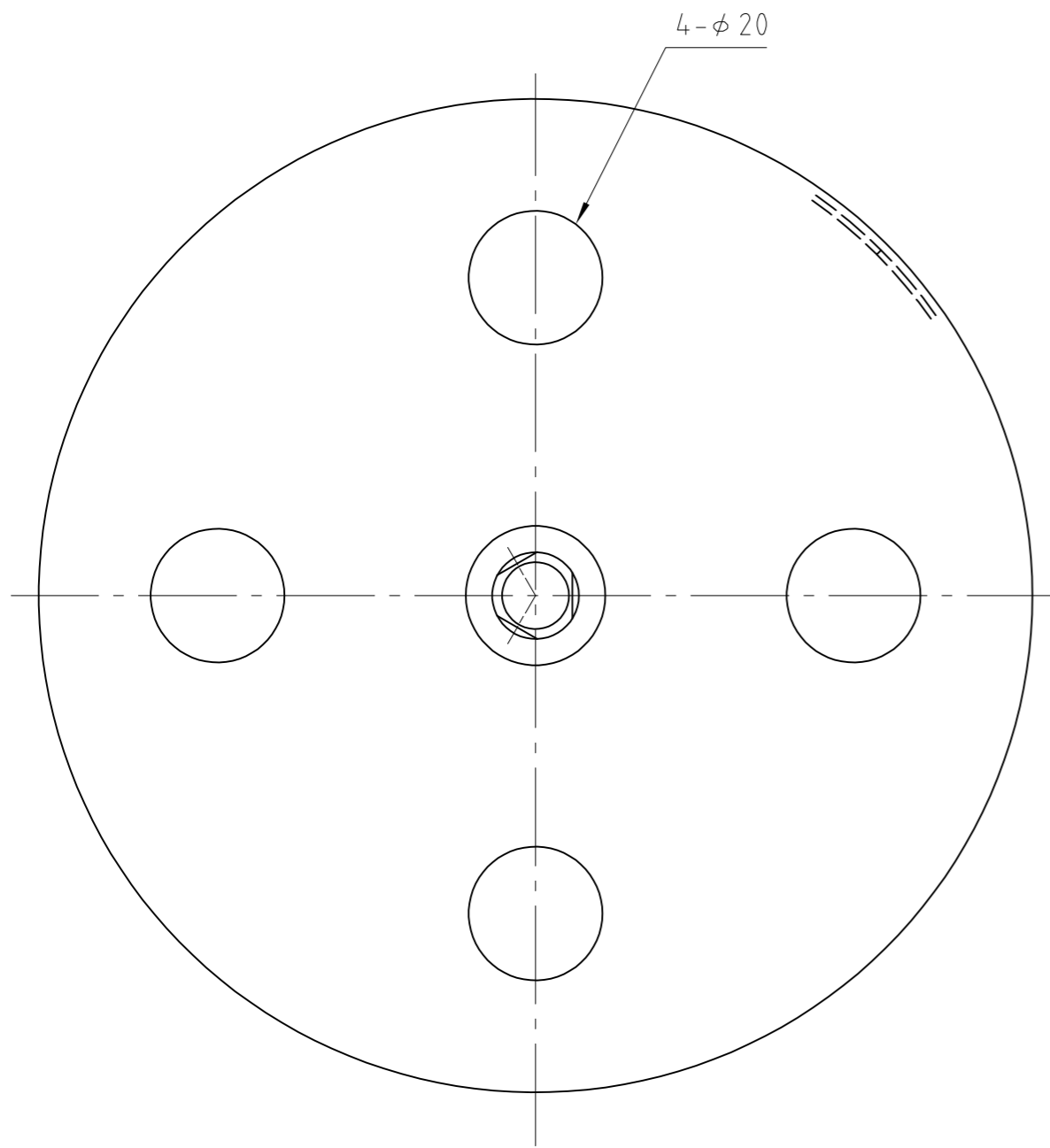


寸法	φD
40用(53)	52
50用(65)	64
65用(81)	80
75用(95)	94
100用(120)	119

5	ホレットビス	炭素鋼	S45C相当	
4	スプリング	バネ鋼	SWPA	
3	センタードリル	高速度鋼	SKH51相当	
2	シャク	炭素鋼	S45C相当	
1	本体(歯先) (刃材胴部)	高速度鋼 バネ鋼	SKH59相当 SUP10相当	
番号	部品名	材質名	材質記号	備考
品名	マス専用ホールソー			尺度
品番	MB97 (φ53~φ120)			原図 A 3
大阪市北区天満1丁目6-7				フォルダ
<b>ミヤコ株式会社</b>				1
				図番
				MB97-1-04



寸法	φD
125用(147)	146
150用(173)	172

5	六角ビス	炭素鋼	S45C相当	
4	スプリング	バネ鋼	SWPA	
3	センタードリル	高速度鋼	SKH51相当	
2	シャフト	炭素鋼	S45C相当	
1	本体(歯先) (刃材胴部)	高速度鋼 バネ鋼	SKH59相当 SUP10相当	
番号	部品名	材質名	材質記号	備考
品名	マス専用ホールソー			尺度
品番	MB97 (φ147~φ173)			原図 A 3
大阪市北区天満1丁目6-7				フォルダ
<b>ミヤコ株式会社</b>				1
				図番
				MB97-2-03