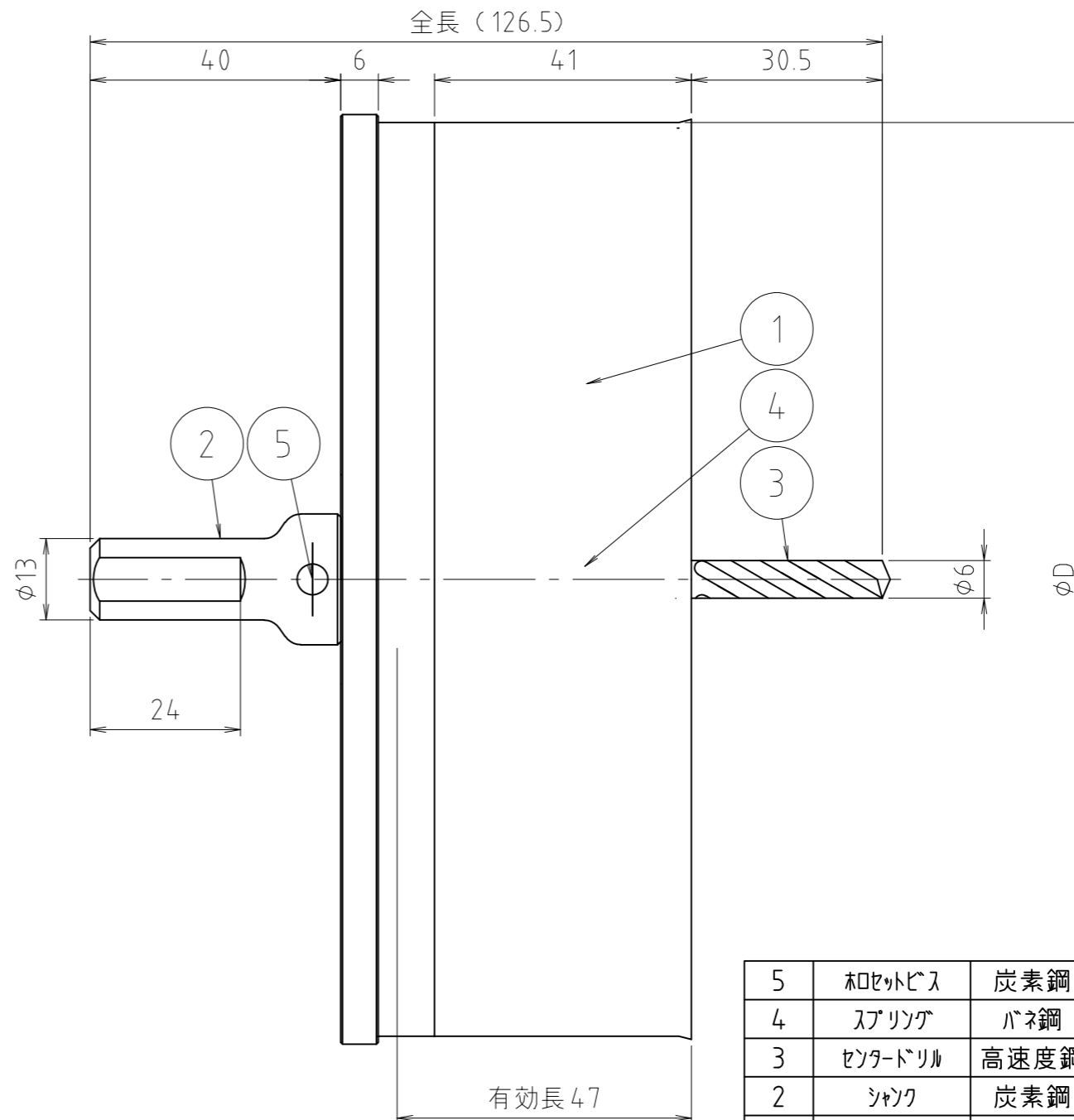
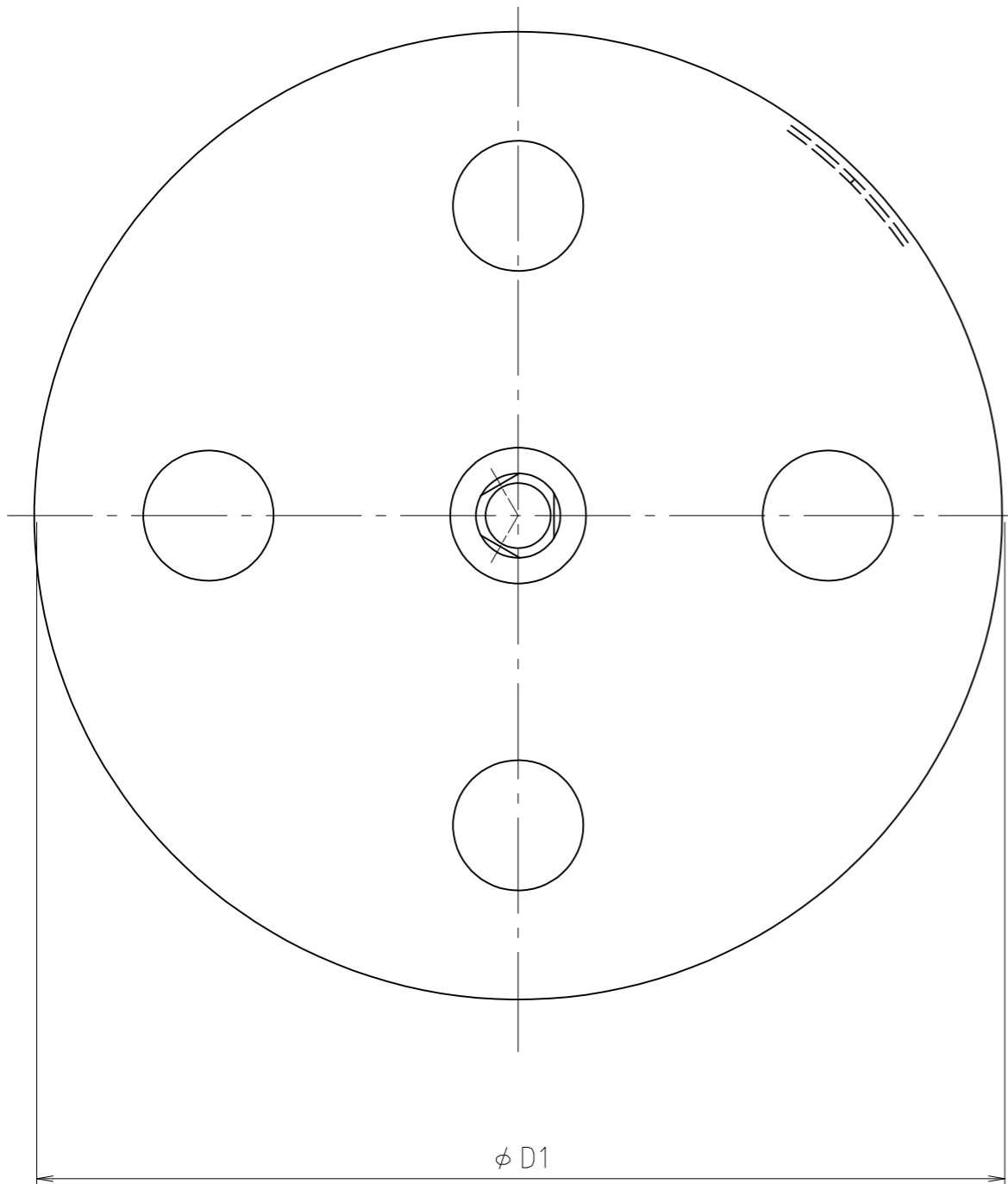


寸法	ϕD	$\phi D 1$
40用 (53)	52	54.5
50用 (65)	64	66.5
65用 (81)	80	82.5
75用 (95)	94	96.5
100用 (120)	119	121.5

5	ホレットビス	炭素鋼	S45C相当	
4	スプリング	バネ鋼	SWPA	
3	センタードリル	高速度鋼	SKH51相当	
2	シャク	炭素鋼	S45C相当	
1	本体(歯先) (刃材胴部)	高速度鋼 バネ鋼	SKH59相当 SUP10相当	
番号	部品名	材質名	材質記号	備考
品名	マス専用ホールソー			尺度
品番	MB97 ($\phi 53 \sim \phi 120$)			原図 A 3
大阪市北区天満1丁目6-7 ミヤコ株式会社				フォルダ
				1
				図番 MB97-1-04



寸法	ϕD	$\phi D1$
125用(147)	146	148.5
150用(173)	172	174.5

5	ホロセットビス	炭素鋼	S45C相当	
4	スプリング	バネ鋼	SWPA	
3	センタードリル	高速度鋼	SKH51相当	
2	シャク	炭素鋼	S45C相当	
1	本体(歯先) (刃材胴部)	高速度鋼 バネ鋼	SKH59相当 SUP10相当	
番号	部品名	材質名	材質記号	備考
品名	マス専用ホールソー			尺度
品番	MB97 ($\phi 147 \sim \phi 173$)			原図 A 3
大阪市北区天満1丁目6-7				フォルダ
ミヤコ株式会社				1
				図番
				MB97-2-03