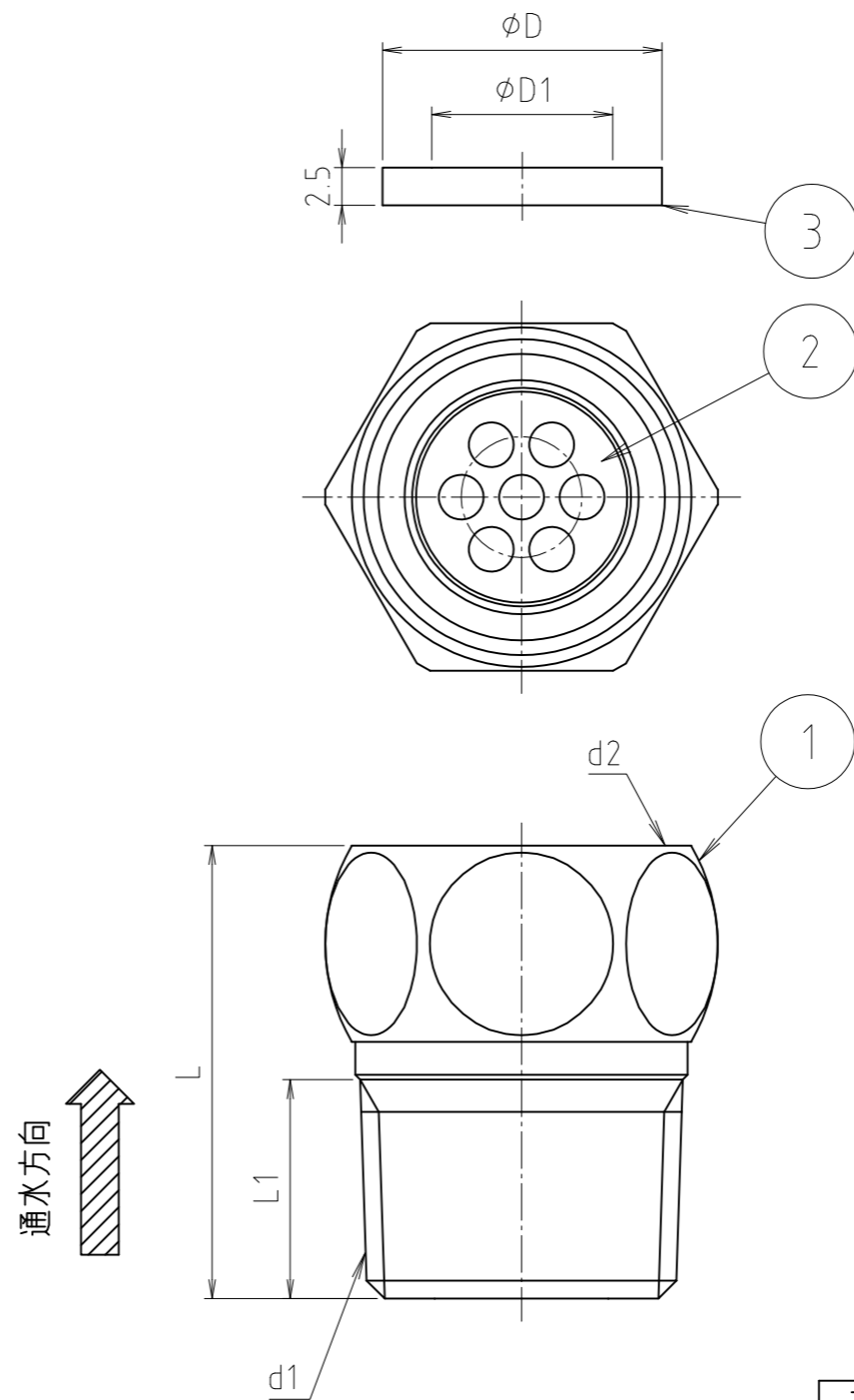


13G·20G

寸法	d1	d2	L	L1	φD	φD1
13G	G1/2	G1/2	30	11.5	18.5	12
20G	G3/4	G3/4	32	12.5	24	17
13Rx13G	R1/2	G1/2	30	14.5	18.5	12
20Rx20G	R3/4	G3/4	32	15.5	24	17



13Rx13G·20Rx20G

3	ゴムパッキン13	合成ゴム	EPDM	
2	逆止弁	青銅他	—	
1	本体	快削黄銅棒	C3604BD	
番号	部品名	材質名	材質記号	備考
品名	逆止弁			尺度 —
品番	MC116			原図 A3
大阪市北区天満1丁目6-7				フォルダ 1
ミヤコ株式会社				図番 MC116-05