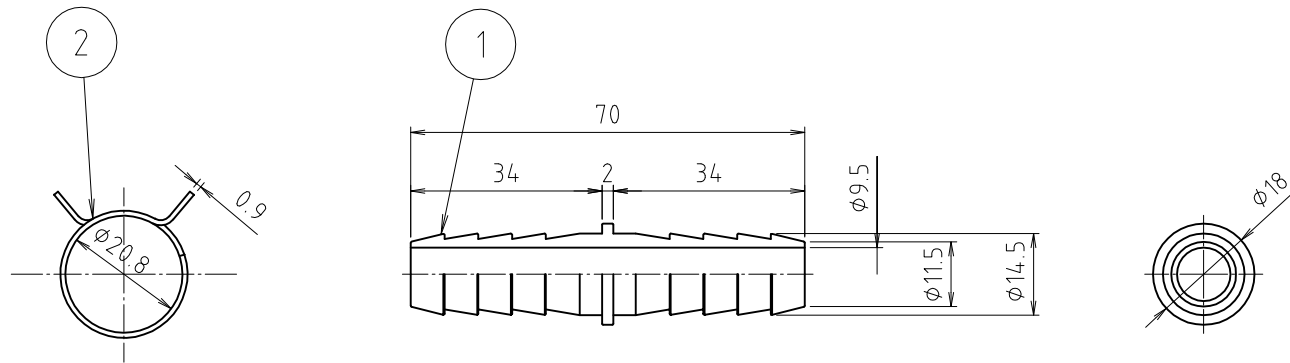


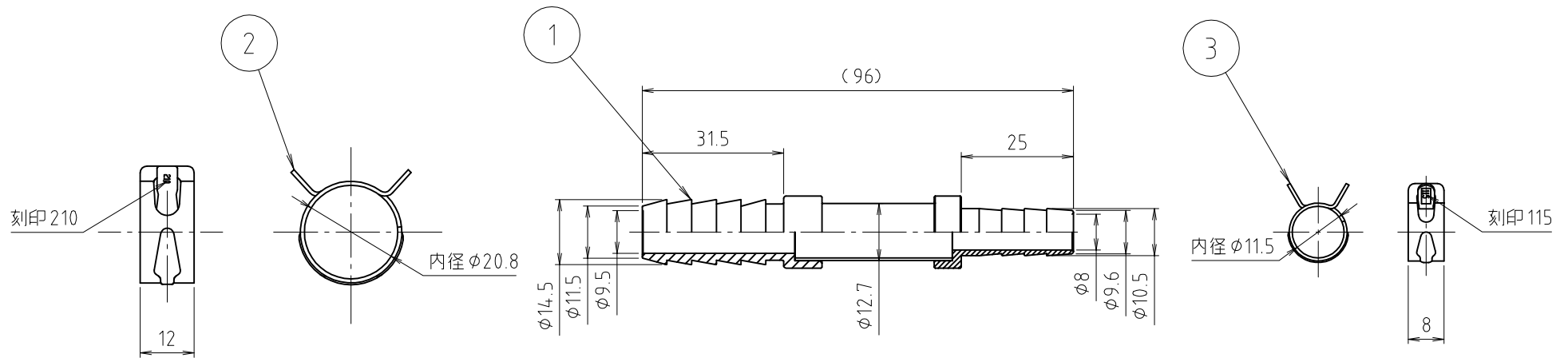
参考図



2	ピンバンド	炭素鋼	S60C	ジヤット処理 4ヶ
1	本体	黄銅棒	C3604BD	2ヶ
番号	部品名	材質名	材質記号	備考
品名	両側竹の子ソケット			
品番	MH43			
寸法	15			
図番	W-MH43-1-06			

※ web図面の為、等縮尺ではございません。

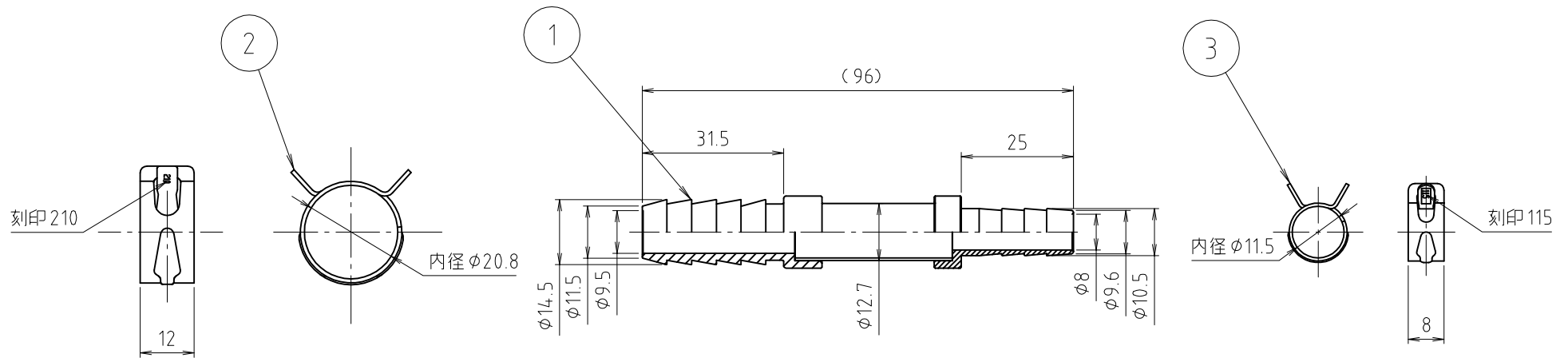
参考図



※ web図面の為、等縮尺ではございません。

3	ピンバンド 115	炭素鋼	S60C	2ヶ
2	ピンバンド 210	炭素鋼	S60C	2ヶ
1	本体	黄銅棒	C3604BD	
番号	部品名	材質名	材質記号	備考
品名	両側竹の子ソケット			
品番	MH43			
寸法	15×10			
図番	W-MH43-2-02			

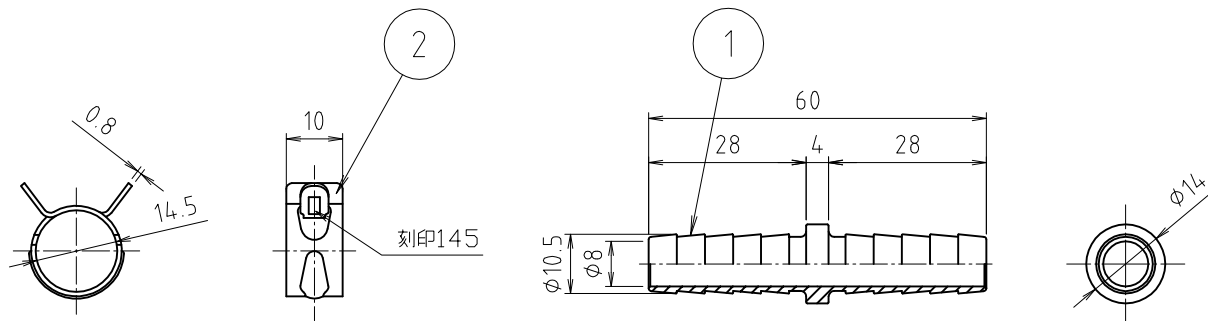
参考図



3	ピンバンド 115	炭素鋼	S60C	2ヶ
2	ピンバンド 210	炭素鋼	S60C	2ヶ
1	本体	黄銅棒	C3604BD	
番号	部品名	材質名	材質記号	備考
品名	両側竹の子ソケット			
品番	MH43			
寸法	15×10			
図番	W-MH43-2-02			

※ web図面の為、等縮尺ではございません。

参考図



※ web図面の為、等縮尺ではございません。

2	ピンバンド 145	炭素鋼	S60C	ジオメット処理 4ヶ
1	本体	黄銅棒	C3604BD	2ヶ
番号	部品名	材質名	材質記号	備考
品名	両側竹の子ソケット			
品番	MH43			
寸法	10			
図番	W-MH43-3-01			