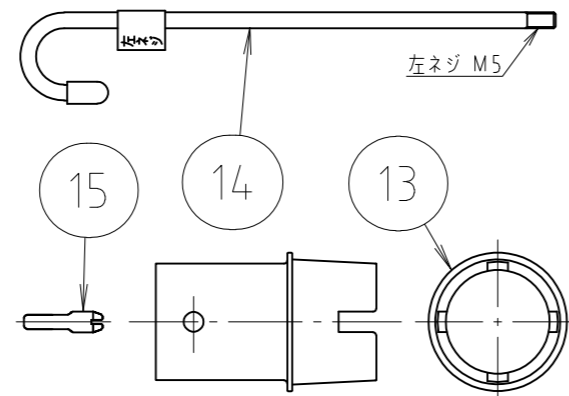
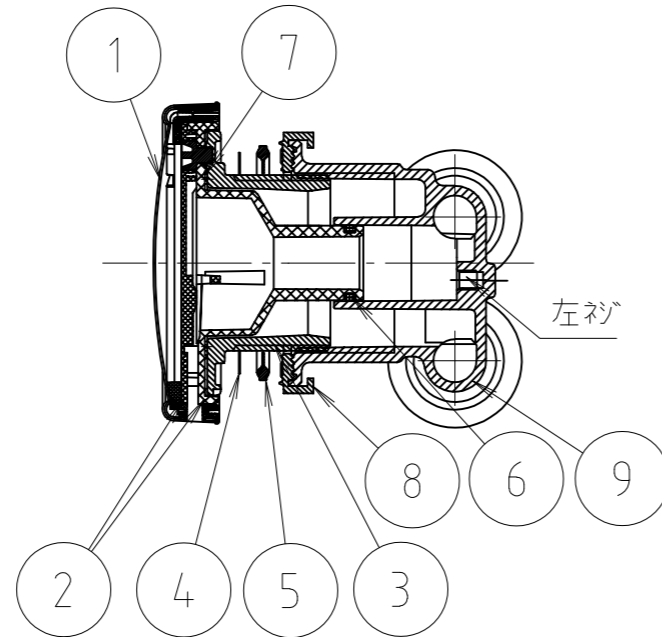
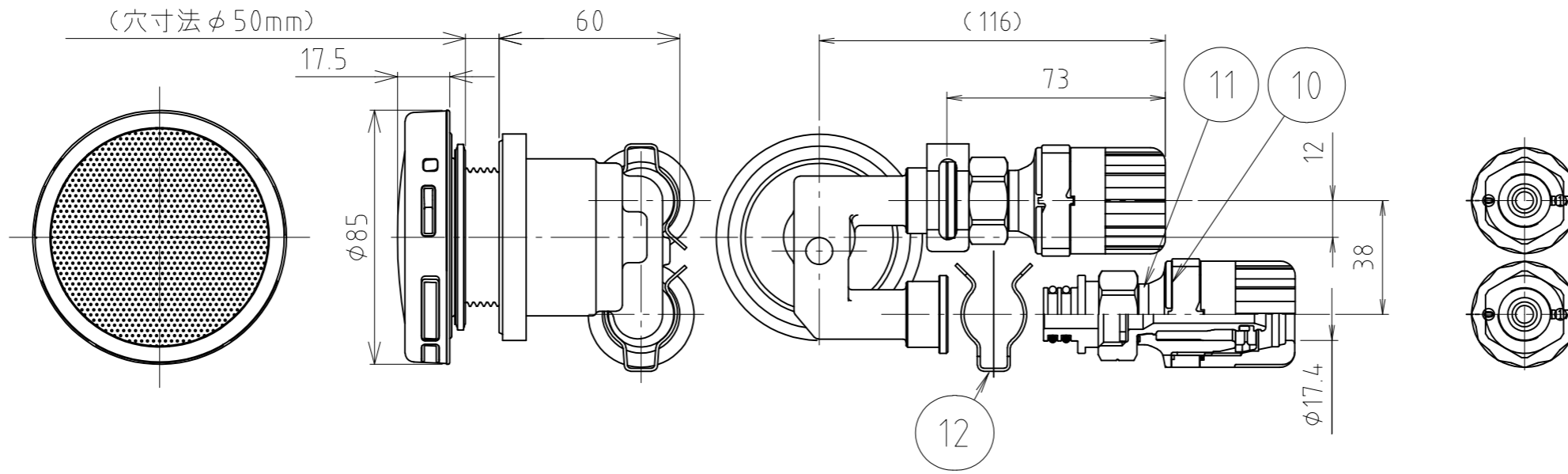


浴槽最大厚み 15mmまで  
(穴寸法 φ50mm)



15	ピンセット	合成樹脂	PP	
14	フック棒	軟質線材	SWRM	
13	締付工具	合成樹脂	PP	
12	クイックファスナー-12.7	ステンレス	SUS304	
11	Oリング	合成ゴム	EPDM	
10	アダプタ	青銅鑄物他	—	
9	樹脂ボディ	合成樹脂	PPS	
8	カバーパッキン	合成ゴム	EPDM	
7	ガイドパッキン	合成ゴム	EPDM	
6	Oリング	合成ゴム	EPDM	
5	特殊パッキン	合成ゴム	EPDM	
4	平シート	合成樹脂	PE	
3	オネジ	合成樹脂	PPS	
2	フィルターガイド	—	—	
1	デザインフィルター組品	—	—	

番号	部品名	材質名	材質記号	備考
品名	e Z用 薄型循環金具L型(樹脂)		尺度	—
品番	MJ246KXEL		原図 A3	
大阪市北区天満1丁目6-7			フォルダ 1	
<b>ミヤコ株式会社</b>			図番 MJ246KXEL-01	