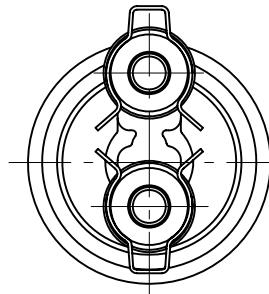
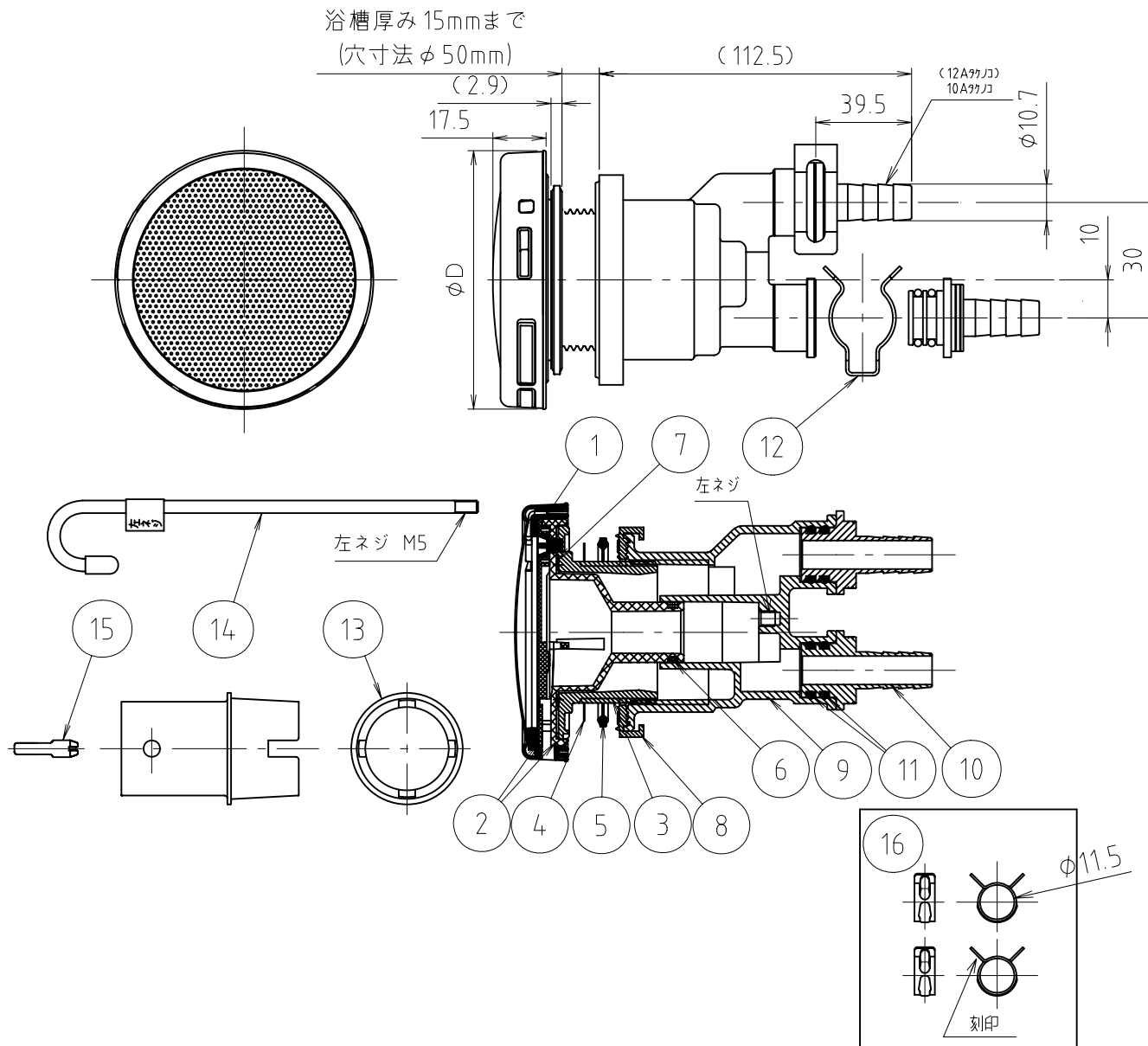


参考図



16	ピンバンド	炭素鋼	S60C	ジオメト処理
15	ピンセット	合成樹脂	PP	
14	フック棒	軟質線材	SWRM	
13	締付工具	合成樹脂	PP	
12	ワイヤファスター	ステンレス	SUS304	
11	Oリング	合成ゴム	EPDM	P 1 4
10	ケガキCF用	合成樹脂	PPS	φ10・φ12
9	樹脂ホテイスQ	合成樹脂	PPS	
8	カプセルパッキン	合成ゴム	EPDM	
7	ガイドパッキン	合成ゴム	EPDM	
6	Oリング	合成ゴム	EPDM	P 1 6
5	特殊パッキン	合成ゴム	EPDM	
4	平シート	合成樹脂	PE	
3	オネジ	合成樹脂	PPS	
2	フィルターガイド	—	—	
1	デザインフィルター組品	—	—	
番号	部品名	材質名	材質記号	備考
品名	樹脂管用循環金具 (樹脂)			
品番	MJ246KXJ			
寸法	10			
図番	W-MJ246KXJ-04			

※web図面の為、等縮尺ではございません。