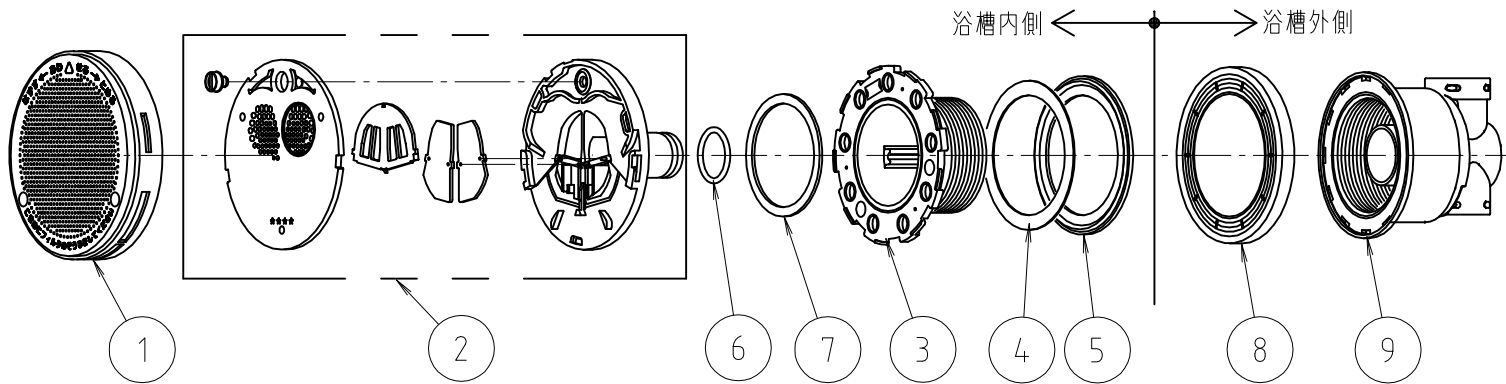
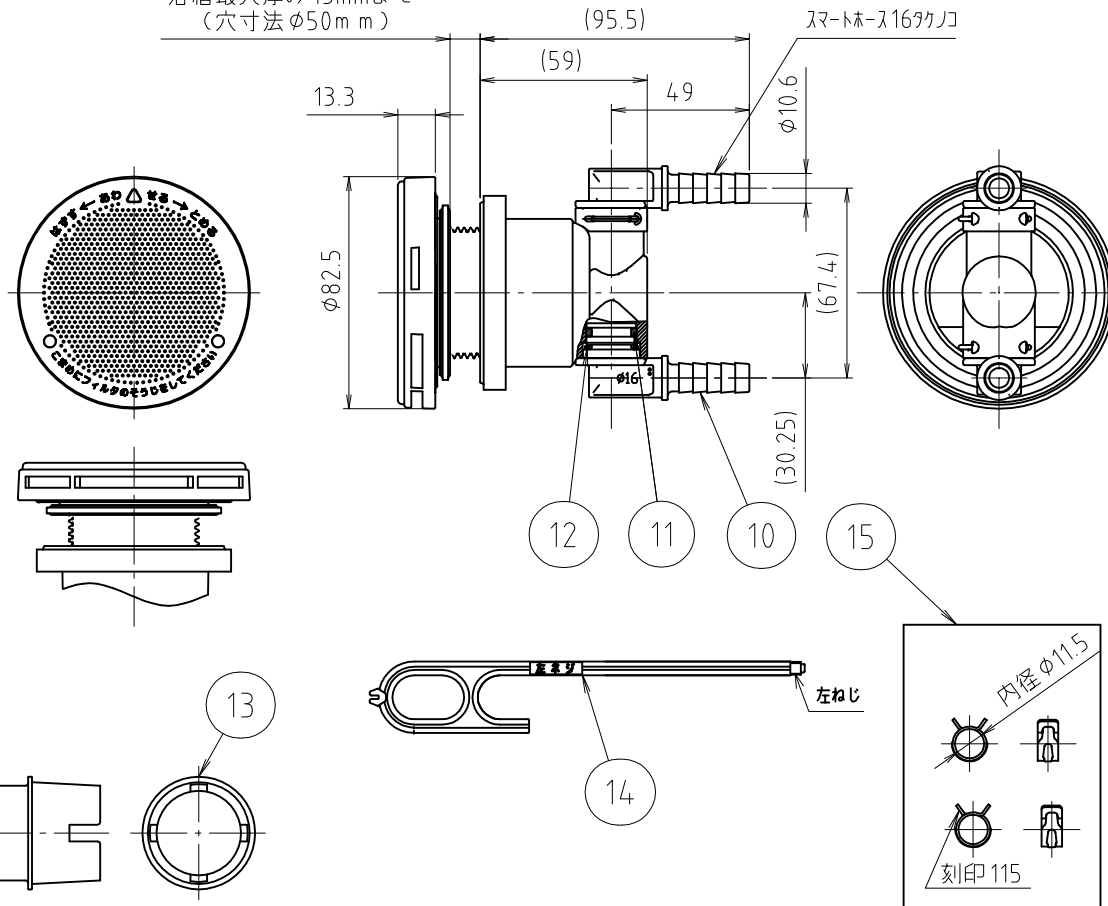


参考図



浴槽最大厚み 15mm まで
(穴寸法 $\phi 50$ mm)



15	ピンバンド	炭素鋼	S60C	ジオメット処理
14	樹脂フック棒	合成樹脂	PC	
13	締付工具	合成樹脂	PP	
12	クイックファスター	ステンレス	SUS304	
11	Oリング	合成ゴム	EPDM	P14
10	Lジョイントピン型 10A	合成樹脂	PPS	
9	LS兼用ボディ	合成樹脂	PPS	
8	カバーパッキン	合成ゴム	EPDM	
7	ガイドパッキン	合成ゴム	EPDM	
6	Oリング	合成ゴム	EPDM	P16
5	特殊パッキン	合成ゴム	EPDM	
4	平シート	合成樹脂	PE	
3	オネジ	合成樹脂	PPS	
2	フィルターガイド	—	—	
1	フィルター	—	—	
番号	部品名	材質名	材質記号	備考
品名	スマートホーム用循環金具 (樹脂) L・S兼用			
品番	MJ246KXSLS			
寸法	10			
図番	W-MJ246KXSLS-01			

※ web図面の為、等縮尺ではございません。