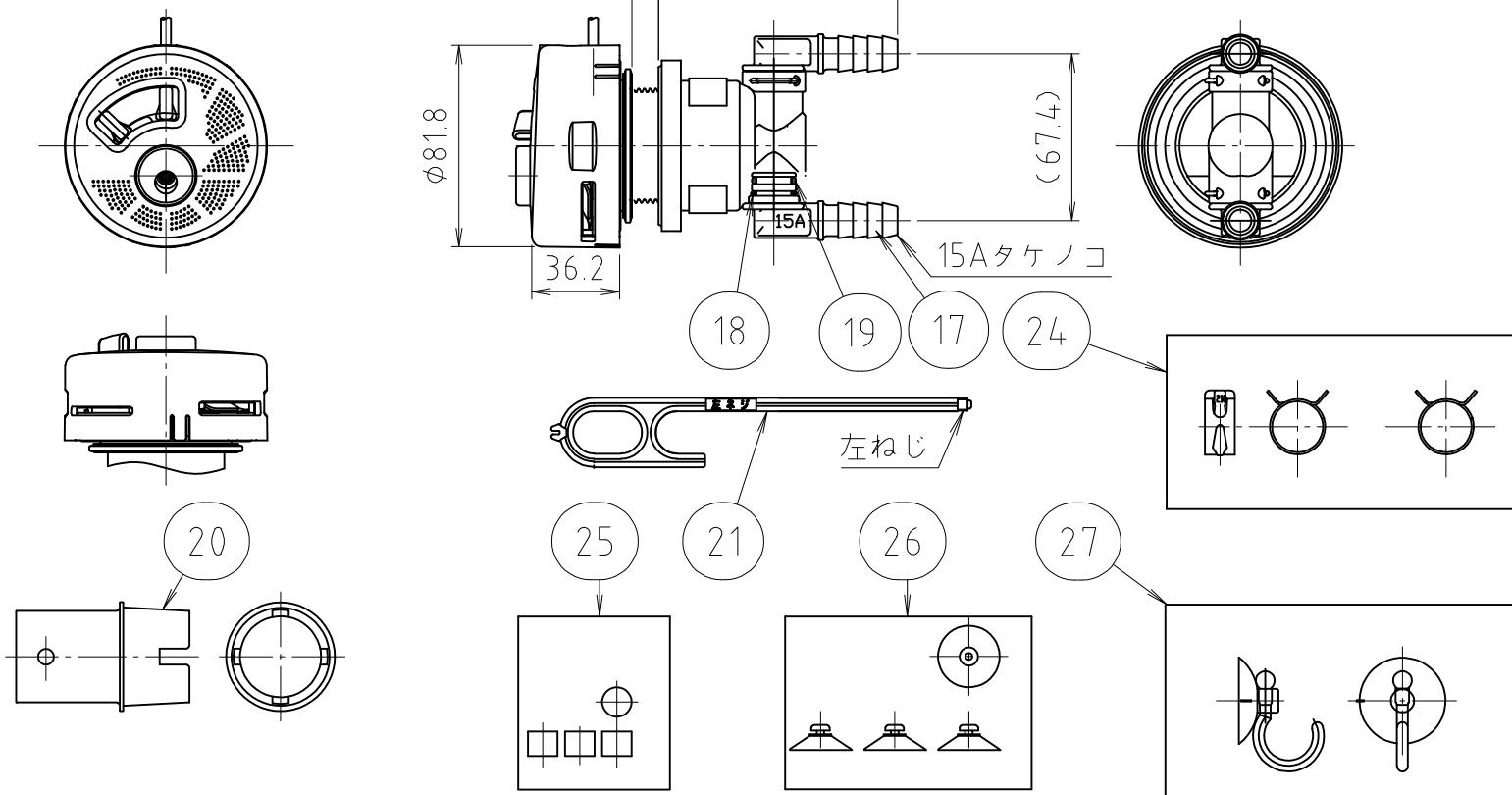


浴槽最大厚み 15 mm まで  
(穴寸法 φ50 mm)



29	行きシール	—	—	
28	戻りシール	—	—	
27	フック付吸盤	—	—	
26	吸盤	合成樹脂	PVC	
25	スポンジフィルター	—	ウレタン	
24	ピンバンド	炭素綱	S60C	
23	注意シール	—	—	
22	取付説明書	—	—	
21	樹脂フック棒	合成樹脂	PC	
20	締付工具	合成樹脂	PP	
19	トメワ	ステンレス	SUS304	
18	Oリング	合成ゴム	EPDM	
17	Lジョイント	合成樹脂	PPS	
16	LS兼用ボディ	合成樹脂	PPS	
15	カプセルパッキン	合成ゴム	EPDM	
14	特殊パッキン	合成ゴム	EPDM	
13	平シート	合成樹脂	PE	
12	吸盤	合成樹脂	PVC	
11	スポンジフィルター	—	ウレタン	
10	吸気チューブ	—	ウレタン	
9	オリフイス	黄銅製	C3604	
8	吸気カバー	合成樹脂	ABS	
7	吸気ウタ	合成樹脂	ABS	
6	オネジ	合成樹脂	PPS	
5	ガイドパッキン	合成ゴム	EPDM	
4	Oリング	合成ゴム	EPDM	
3	仕切板組	—	—	
2	泡出キャップ	黄銅製	C3604	
1	フィルター	合成樹脂	ABS・PE	
番号	部品名	材質名	材質記号	備考

品名	マイクロバブル循環金具	尺度	—
品番	MJ246KXTB	原図 A 3	
大阪市北区天満1丁目6-7		フォルダ	1
<b>ミヤコ株式会社</b>		図番	—
			MJ246KXTB-01