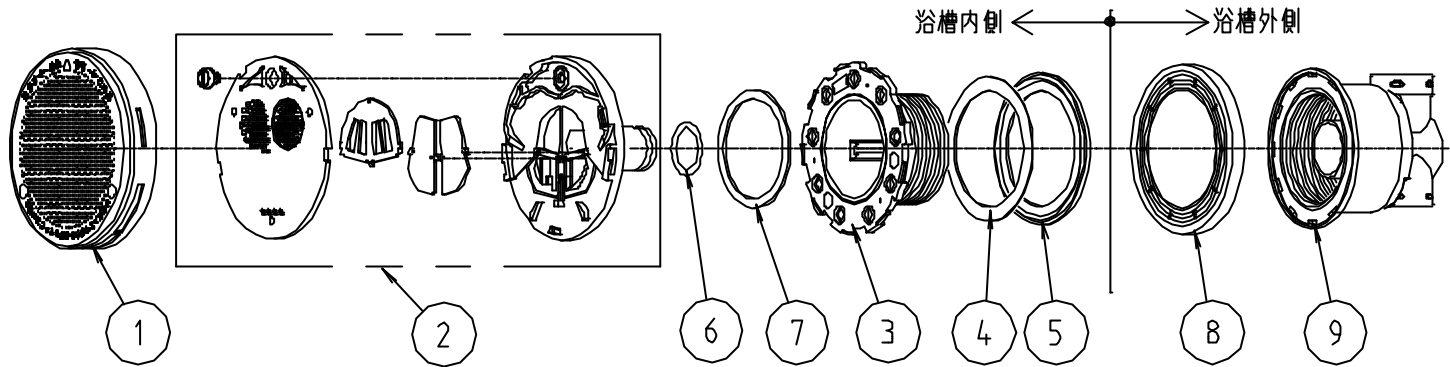
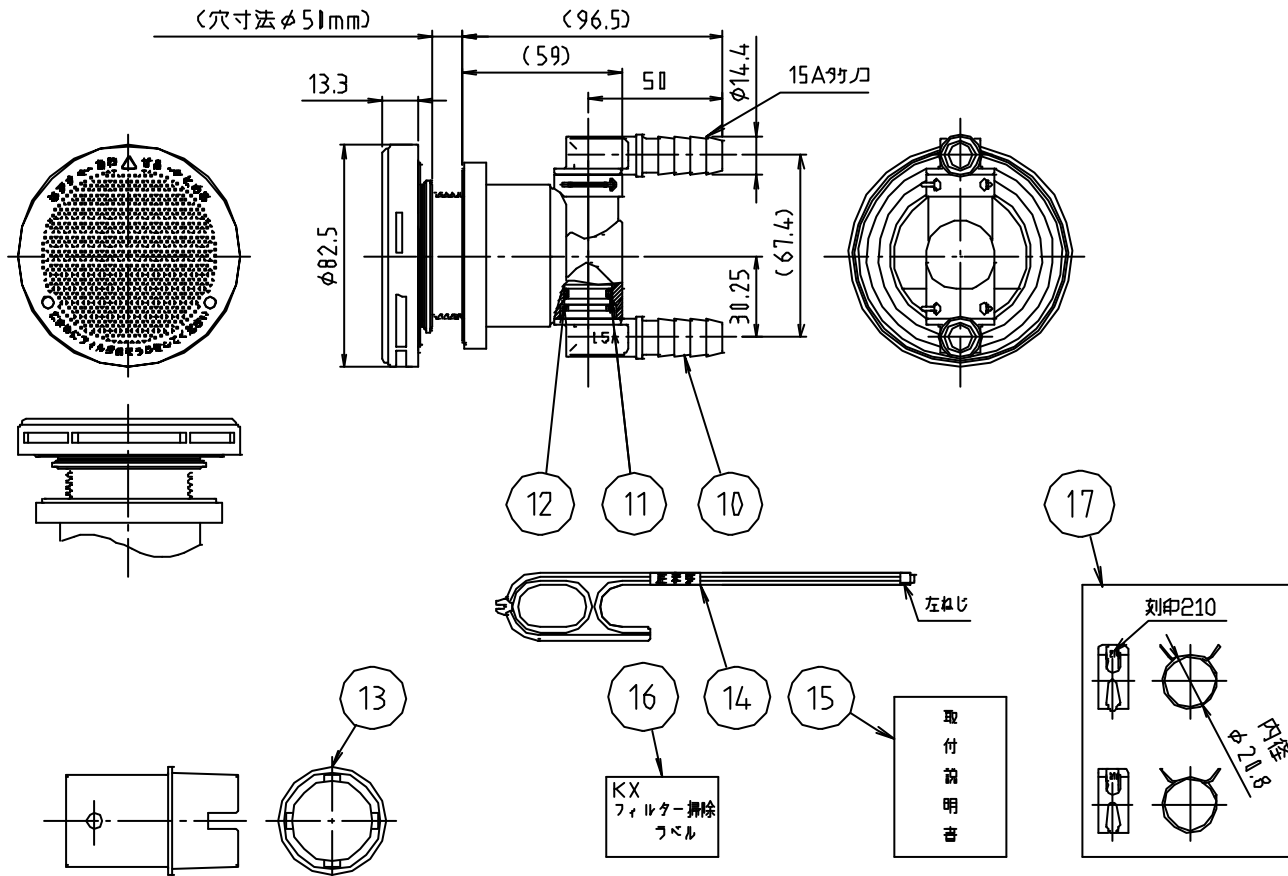


参考図



浴槽最大厚み15mmまで
(寸法φ51mm)



17	ピンポイント	炭素鋼	S60C	シオキト処理
16	フィルター掃除フベル	合成樹脂	PETフィルム	
15	取付説明書	上質紙	—	
14	樹脂フック棒	合成樹脂	PC	
13	締付工具	合成樹脂	PP	
12	ワイワラスター	ステン	SUS304	
11	Oリング	合成ゴム	EPDM	P14
10	Lジョイントピン型 15A	合成樹脂	PPS	
9	LS兼用ボデー	合成樹脂	PPS	
8	カバーパッキン	合成ゴム	EPDM	
7	ガイドパッキン	合成ゴム	EPDM	
6	Oリング	合成ゴム	EPDM	P16
5	特殊パッキン	合成ゴム	EPDM	
4	平シート	合成樹脂	PE	
3	オネジ	合成樹脂	PPS	
2	フィルターガイド	—	—	
1	フィルター	—	—	
番号	部品名	材質名	材質記号	備考
品名	ツイホ-入用薄型循環金具 (樹脂) L・S兼用			
品番	MJ246KXTLS			
寸法				
図番	W-MJ246KXTLS-01			

※ web図面の為、等縮尺ではございません。