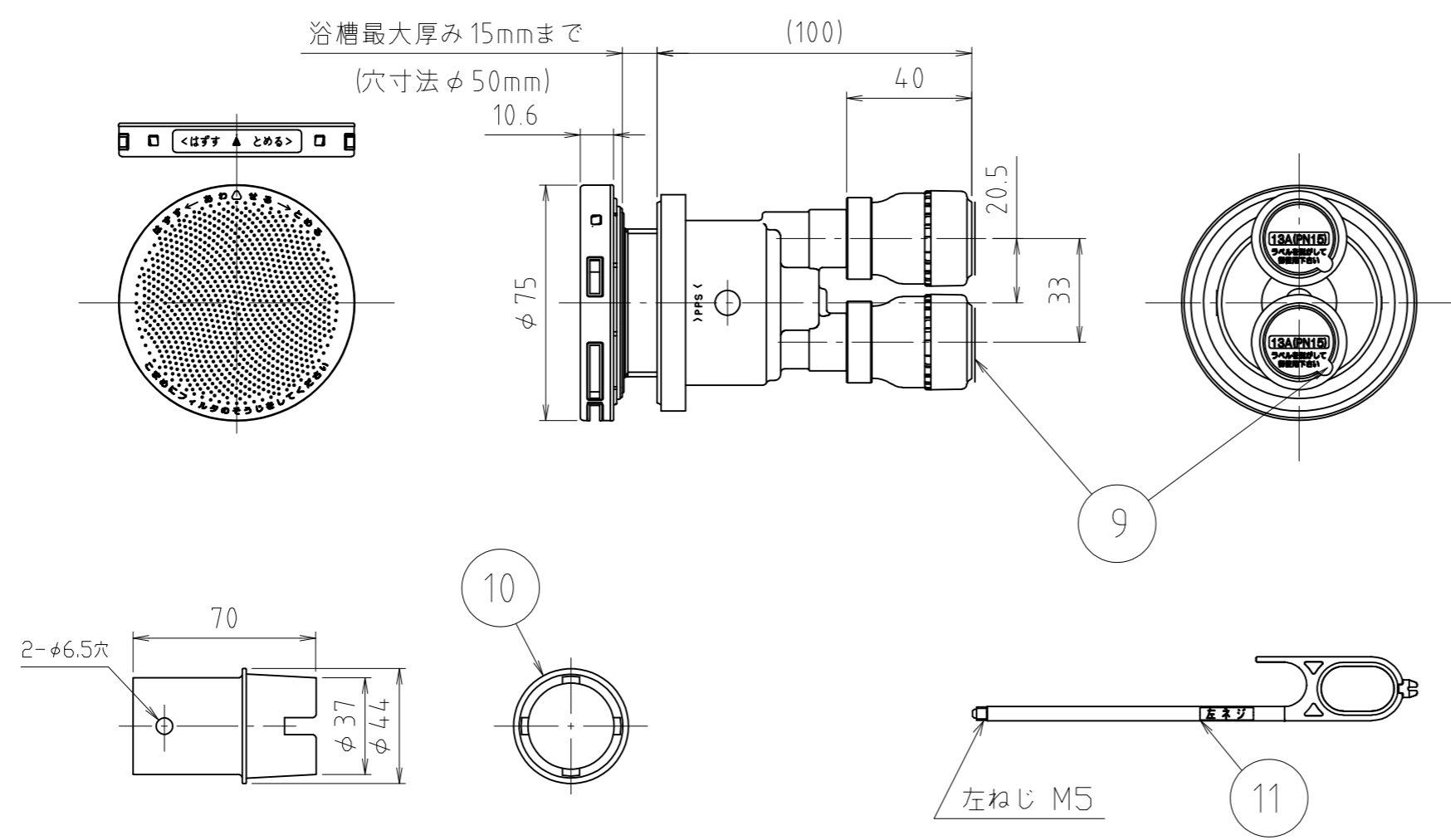
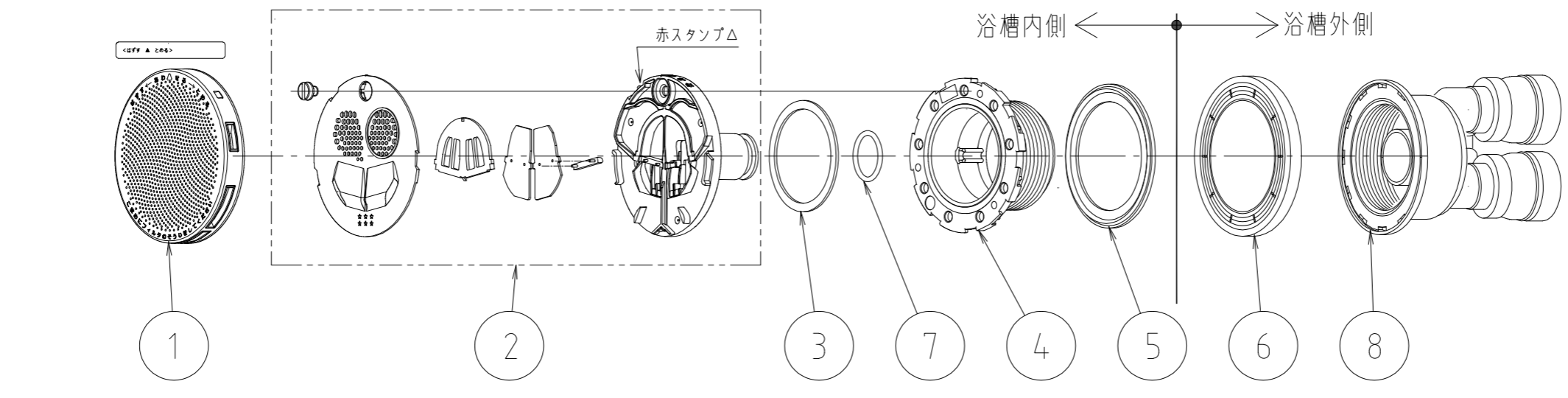


11	樹脂フック棒	合成樹脂	PC	
10	締付工具	合成樹脂	PP	
9	ワソロックソール	合成樹脂	PET	
8	樹脂ボディ SW10	合成樹脂	PPS	
7	Oリング	合成ゴム	EPDM	
6	カアセパッキン	合成ゴム	EPDM	
5	LXパッキン	合成ゴム	EPDM	
4	オネジ	合成樹脂	PPS	
3	ガイドパッキン	合成ゴム	EPDM	
2	フィルターガイド	—	—	
1	フィルター組品	—	—	
番号	部品名	材質名	材質記号	備考
品名	樹脂管用循環金具 ワソロック (樹脂)		尺度	—
品番	MJ246LXJW-10		原図 A 3	
大阪市北区天満1丁目6-7			フォルダ	
<b>ミヤコ株式会社</b>			1	
			図番	
			MJ246LXJW-1-01	



11	樹脂フック棒	合成樹脂	PC	
10	締付工具	合成樹脂	PP	
9	ワソロックソール	合成樹脂	PET	
8	樹脂ボディ SW13	合成樹脂	PPS	
7	Oリング	合成ゴム	EPDM	
6	カアセパッキン	合成ゴム	EPDM	
5	LXパッキン	合成ゴム	EPDM	
4	オネジ	合成樹脂	PPS	
3	ガイドパッキン	合成ゴム	EPDM	
2	フィルターガイド	—	—	
1	フィルター組品	—	—	
番号	部品名	材質名	材質記号	備考
品名	樹脂管用循環金具 ワソロック（樹脂）		尺度	—
品番	MJ246LXJW-13		原図 A 3	
大阪市北区天満1丁目6-7			フォルダ	
<b>ミヤコ株式会社</b>			1	
			図番	
			MJ246LXJW-2-01	