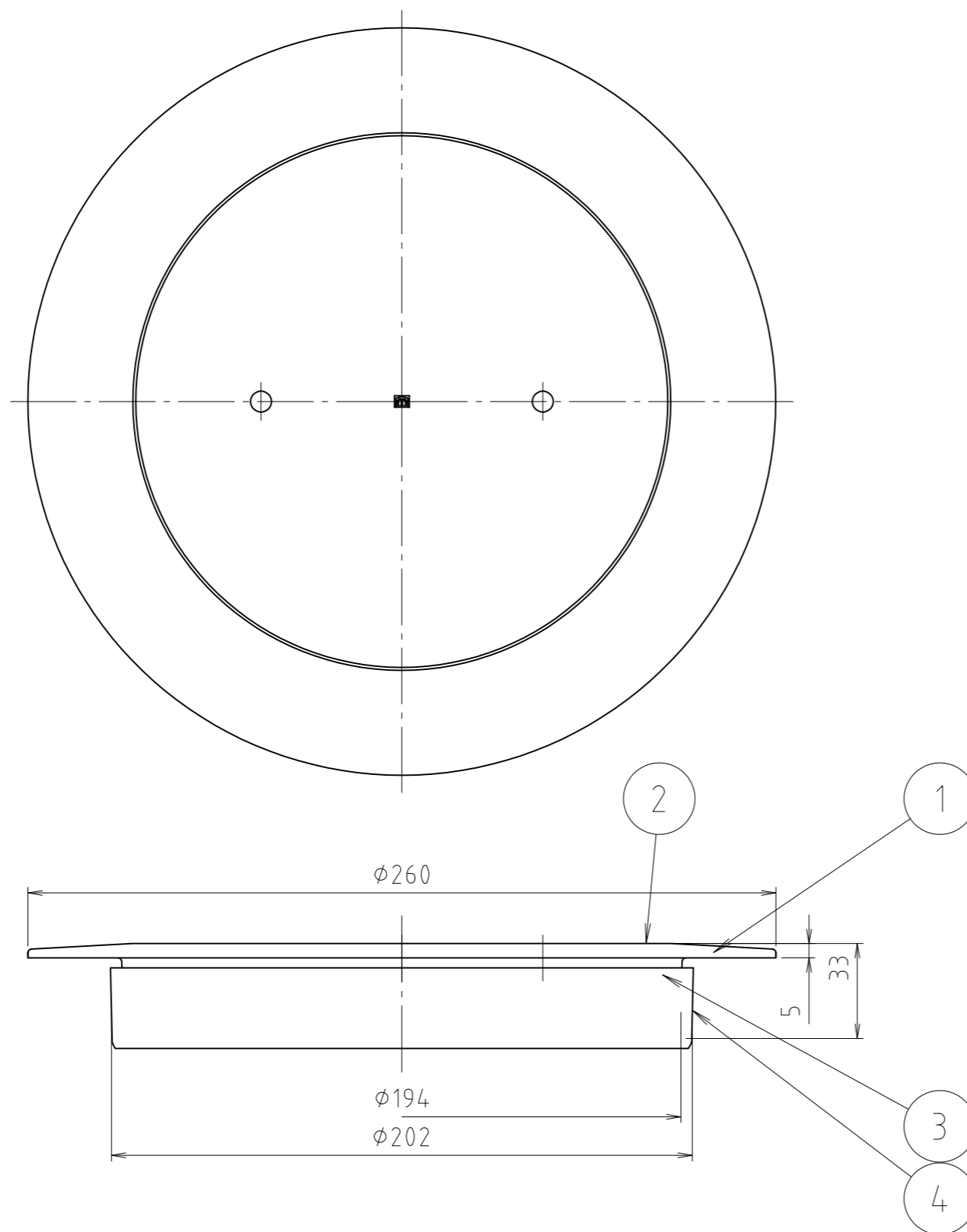


寸法	d	$\phi d1$	$\phi d2$	ϕD	H	H1	H2
40	W 37山16	40	44	75	24	2.0	23
50	W 47山16	51	56	85	25	3.0	23
65	W 63山16	67	71	105	25	3.0	23
75	W 73山16	77	83	115	25	3.0	22
100	W 96山16	100	107	145	25	3.0	22
125	W121山16	125	131	175	30	4.0	27
150	W137山16	146	154	200	30	4.0	28

4	VUクリア	合成樹脂	ABS	
3	パッキン	天然ゴム	N R	
2	フタ	黄銅鑄物	CAC203	
1	本体	合成樹脂 黄銅鑄物	ABS CAC203	
番号	部品名	材質名	材質記号	備考
品名	兼用ツバ付掃除口			尺度 —
品番	MK132FW-40~150			原図 A3
大阪市北区天満1丁目6-7				フォルダ 1
ミヤコ株式会社				図番 MK132FW-1-05



4	VUリブ	合成樹脂	ABS	
3	パッキン	合成ゴム	CR	
2	フタ	黄銅鑄物	CAC202	
1	本体	黄銅鑄物	CAC202	
番号	部品名	材質名	材質記号	備考
品名	兼用ツバ付掃除口			尺度 -
品番	MK132FW-200			原図A3
大阪市北区天満1丁目6-7 ミヤコ株式会社				フォルダ 1
				図番 MK132FW-2-05