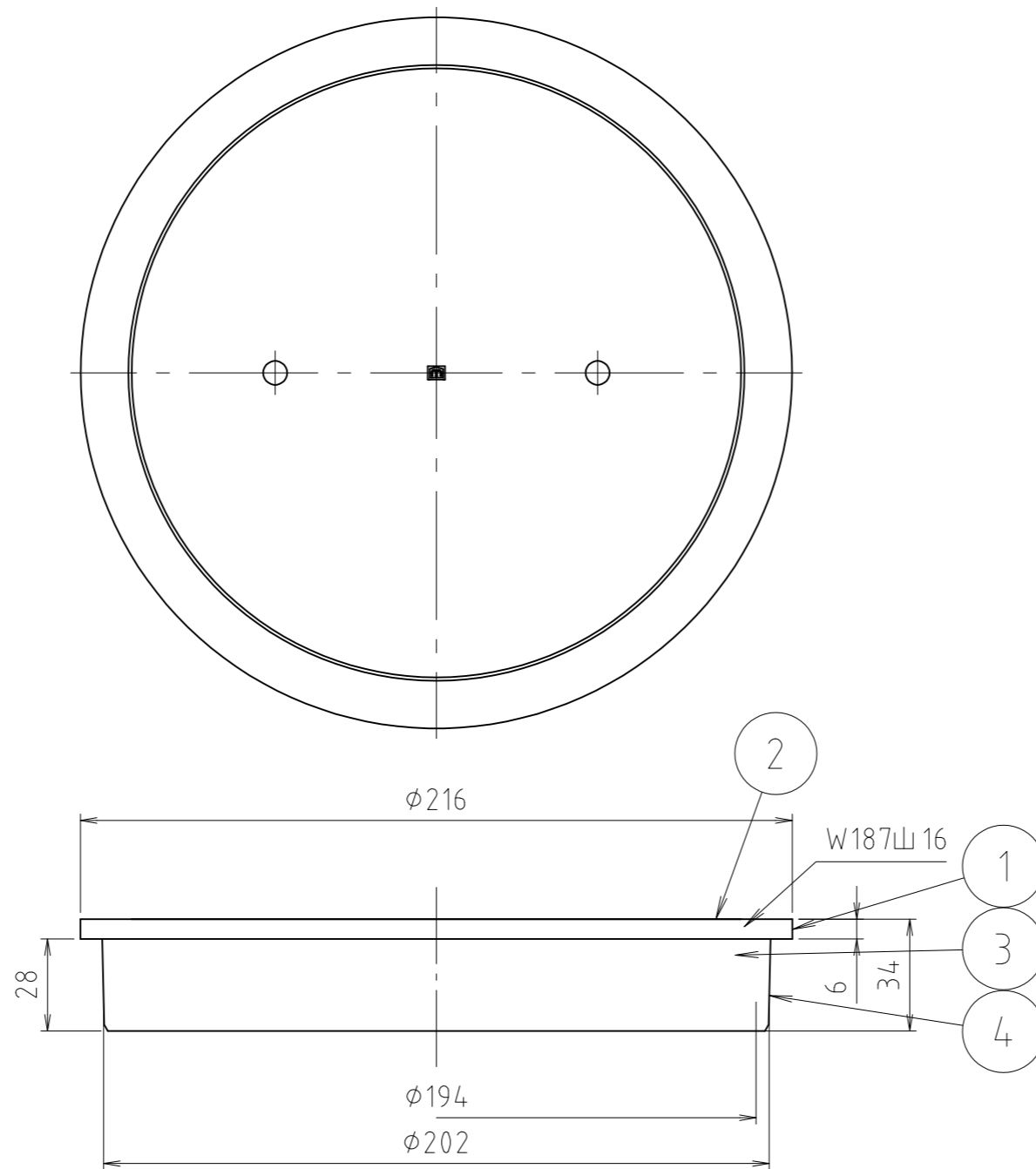


寸法	d	$\phi d 1$	$\phi d 2$	ϕD	H	H 1	t
40	W 37山16	40	44	50	24	2.0	2.3
50	W 47山16	51	56	62	25	3.0	2.3
65	W 63山16	67	71	78	25	3.0	2.2
75	W 73山16	77	83	91	25	3.0	2.3
100	W 96山16	100	107	116	25	3.0	2.3
125	W121山16	125	131	142	30	4.0	3.5
150	W137山16	146	154	167	30	4.0	4.4

4	VUクリア	合成樹脂	ABS	
3	パッキン	天然ゴム	N R	
2	フタ	黄銅鑄物	CAC203	
1	本体	合成樹脂 黄銅鑄物	ABS CAC203	
番号	部品名	材質名	材質記号	備考
品名	兼用掃除口			尺度
品番	MK132W-40~150			原図 A 3
大阪市北区天満1丁目6-7				フォルダ
ミヤコ株式会社				1
				図番
				MK132W-1-05



4	VUクリア	合成樹脂	ABS	
3	パッキン	合成ゴム	C R	
2	フタ	黄銅鑄物	CAC202	
1	本体	黄銅鑄物	CAC202	
番号	部品名	材質名	材質記号	備考
品名	兼用掃除口			尺度 -
品番	MK132W-200			原図A3
大阪市北区天満1丁目6-7				フォルダ 1
ミヤコ株式会社				図番 MK132W-2-08