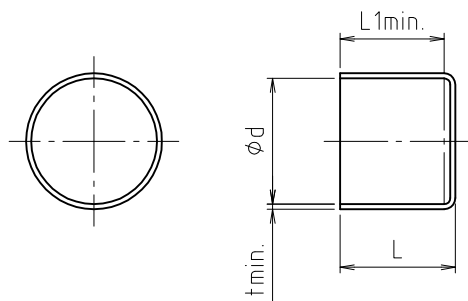


※ web図面の為、等縮尺ではございません。

参考図



寸法	ϕd	t min.	L1 min.	L
9.52	9.62	0.60	8.00	10.5
12.70	12.81	0.70	9.00	11.5
15.88	16.00	0.80	11.00	14.0
19.05	19.19	0.80	15.00	18.0
22.22	22.36	0.90	17.00	20.5
28.58	28.75	1.00	21.00	25.0
34.92	35.11	1.20	24.00	28.0
41.28	41.50	1.30	27.00	31.0
53.98	54.22	1.50	33.00	37.5
66.68	66.96	1.70	37.00	42.5

1	本体	リン脱酸銅管	C1220T-0	
番号	部品名	材質名	材質記号	備考
品名	銅管キャップ深型			
品番	MK154KF			
寸法				
図番	W-MK154KF-JW-02			