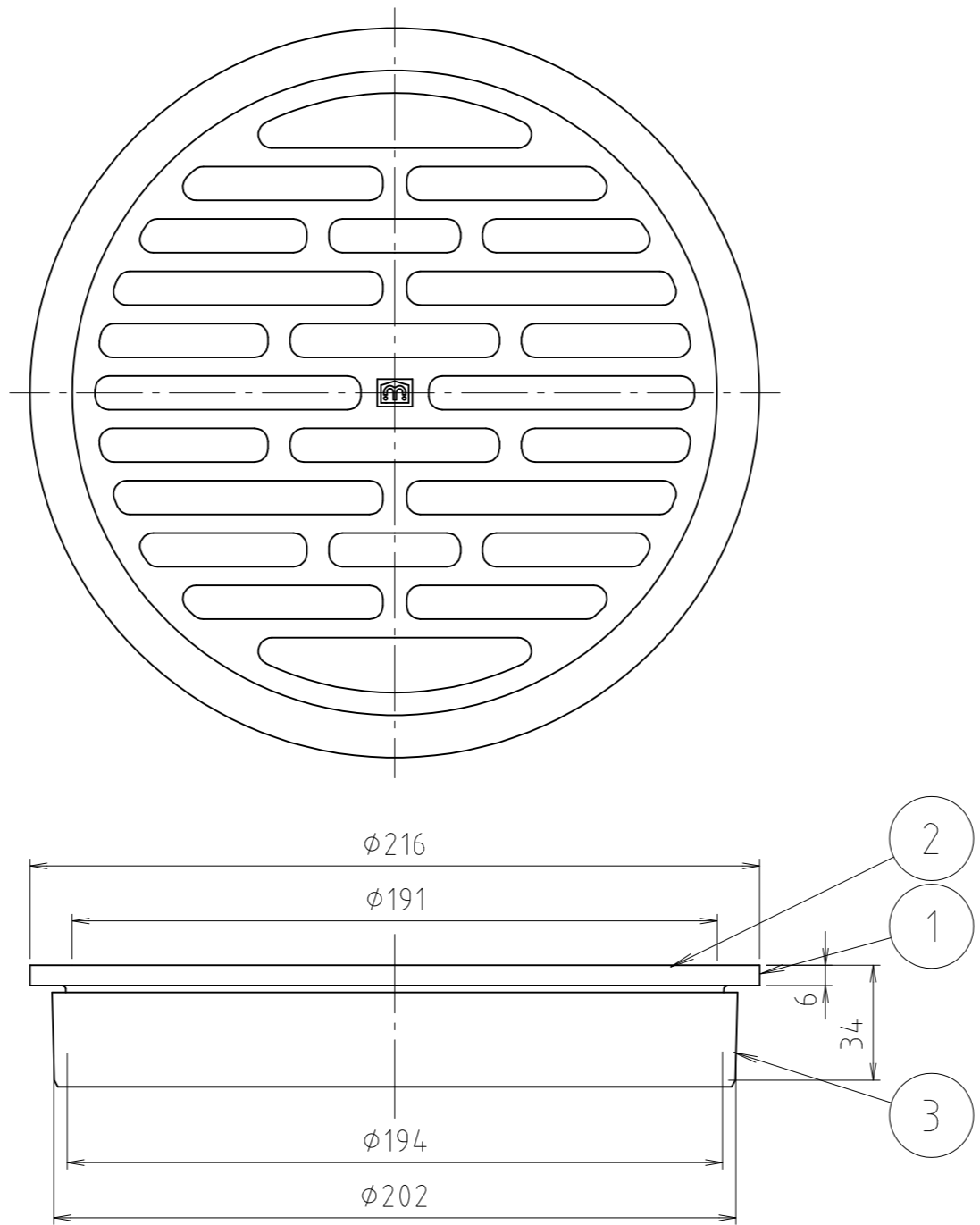


寸法	ϕd	$\phi d1$	$\phi d2$	ϕD	H	H1
40	W37山16	40	44	50	24	2
50	W47山16	51	56	62	25	3
65	W63山16	67	71	78	25	3
75	W73山16	77	83	91	25	3
100	W96山16	100	107	116	25	3
125	W121山16	125	131	142	30	4
150	W137山16	146	154	167	30	4

3	VUリ-ア	合成樹脂	ABS	
2	目皿巢	黄銅鑄物	CAC203	
1	本体	黄銅鑄物	CAC203	
		合成樹脂	ABS	
番号	部品名	材質名	材質記号	備考
品名	兼用目皿			尺度
品番	MK19W-40~150			原図A3
大阪市北区天満1丁目6-7				フォルダ
ミヤコ株式会社				1
				図番
				MK19W-1-07



3	VUスリーブ	合成樹脂	ABS	
2	目皿巢	黄銅鑄物	CAC202	
1	本体	黄銅鑄物	CAC202	
番号	部品名	材質名	材質記号	備考
品名	兼用目皿			尺度 -
品番	MK19W-200			原図A3
大阪市北区天満1丁目6-7				フォルダ 1
ミヤコ株式会社				図番 MK19W-2-06