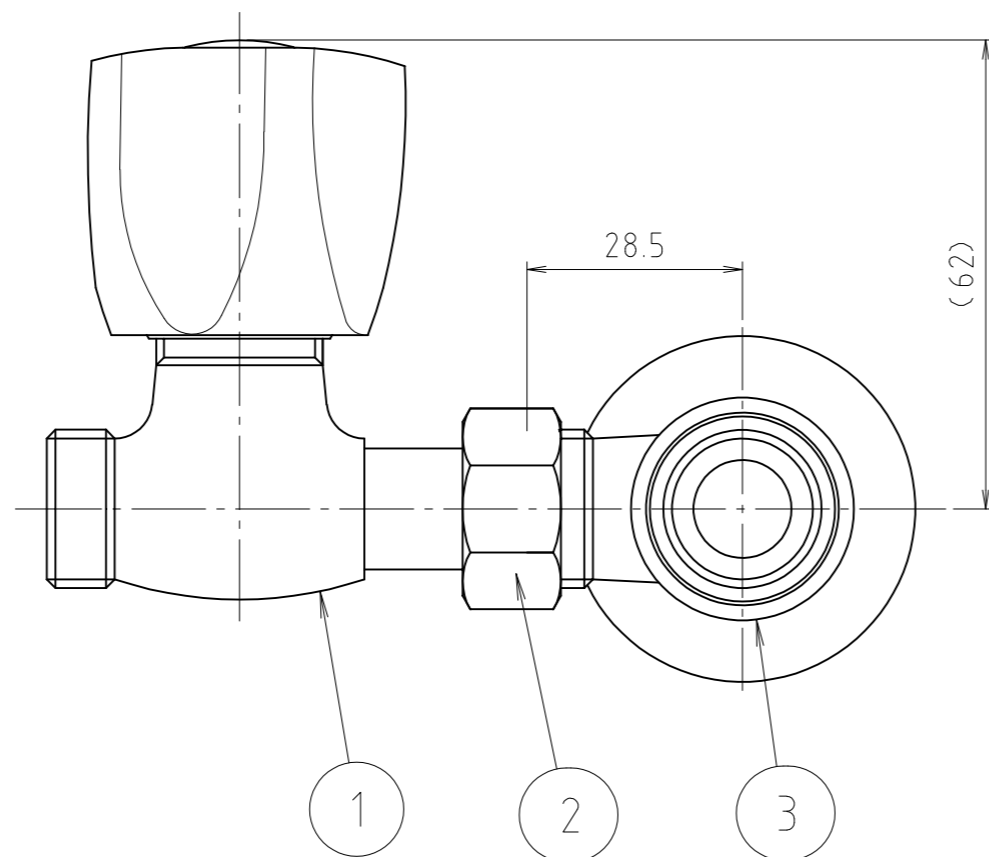
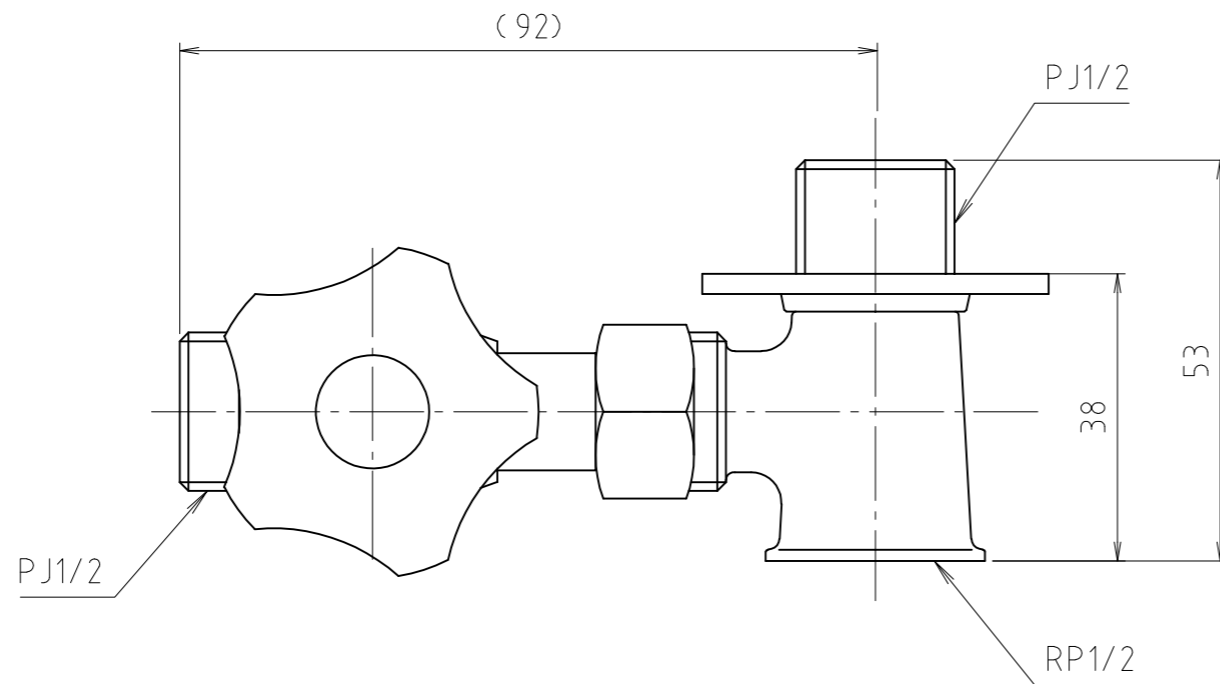
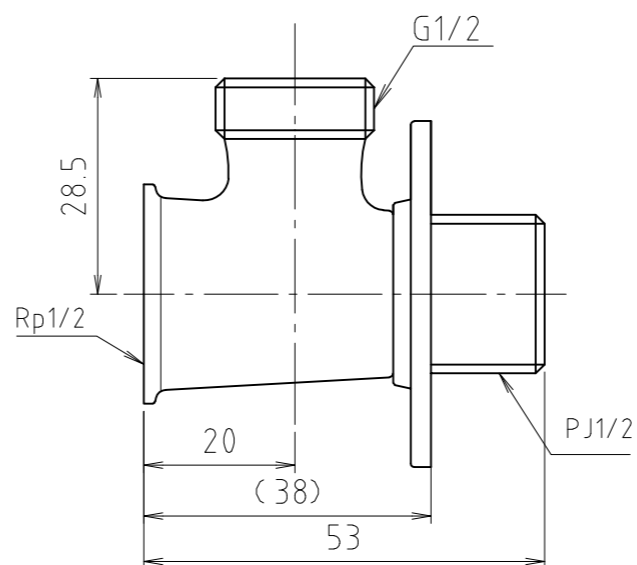
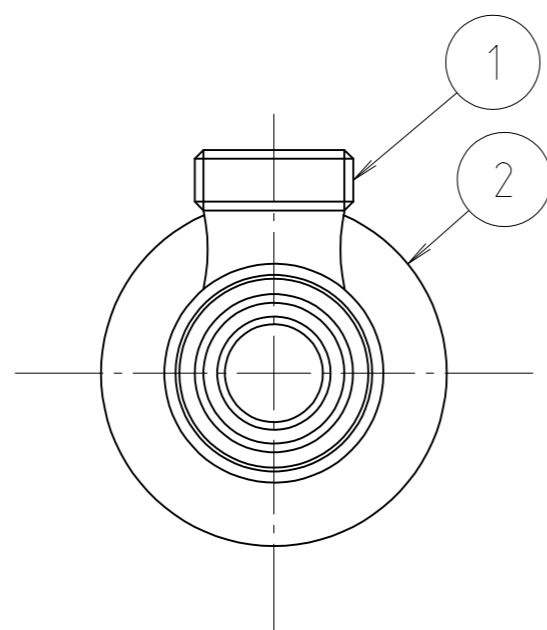


3	分岐ソケット	青銅鑄物		
2	パッキン	合成ゴム	NBR	
1	本体	青銅鑄物他		
番号	部品名	材質名	材質記号	備考
品名	回転分岐水栓 金ハンドル		尺度	—
品番	MK2N		原図 A 3	
大阪市北区天満1丁目6-7			フォルダ	1
ミヤコ株式会社			図番	
			MK2N-1-05	



3	分岐ソケット	青銅鑄物		
2	パッキン	合成ゴム	NBR	
1	本体	青銅鑄物他		
番号	部品名	材質名	材質記号	備考
品名	回転分岐水栓 クリスタルハンドル		尺度	—
品番	MK2N		原図 A 3	
大阪市北区天満1丁目6-7 ミヤコ株式会社			フォルダ	
			1	
			図番	
			MK2N-2-03	



2	送り座金	黄銅棒	C3604BD	
1	本体	青銅鑄物	CAC406	
番号	部品名	材質名	材質記号	備考
品名	分岐ソケット			尺度 —
品番	MK2N-BS			原図 A 3
大阪市北区天満1丁目6-7				フォルダ 1
ミヤコ株式会社				図番 MK2N-BS-03