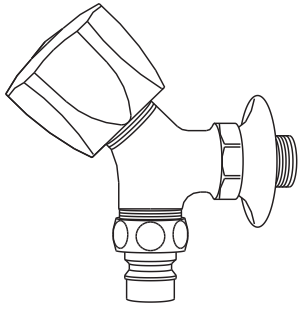
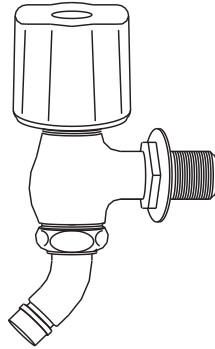


# 給水ホースの取付方法

MK44SV

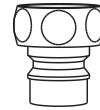


MK44SJ



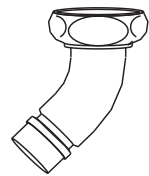
S44GT

S44WT



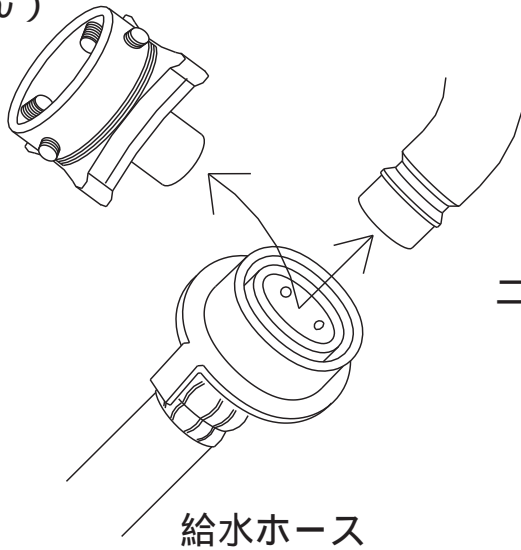
S44GM

S44WM



口金（使用しません）

口金をはずす。



ニップル

ニップルに差込む。

給水ホース

給水ホースから、口金をはずします。

給水ホースを水栓のニップルに差込みます。

給水ホースを引張って抜けないことを確認してください。



取付後に必ず水を通して漏れがないことを確認してください。