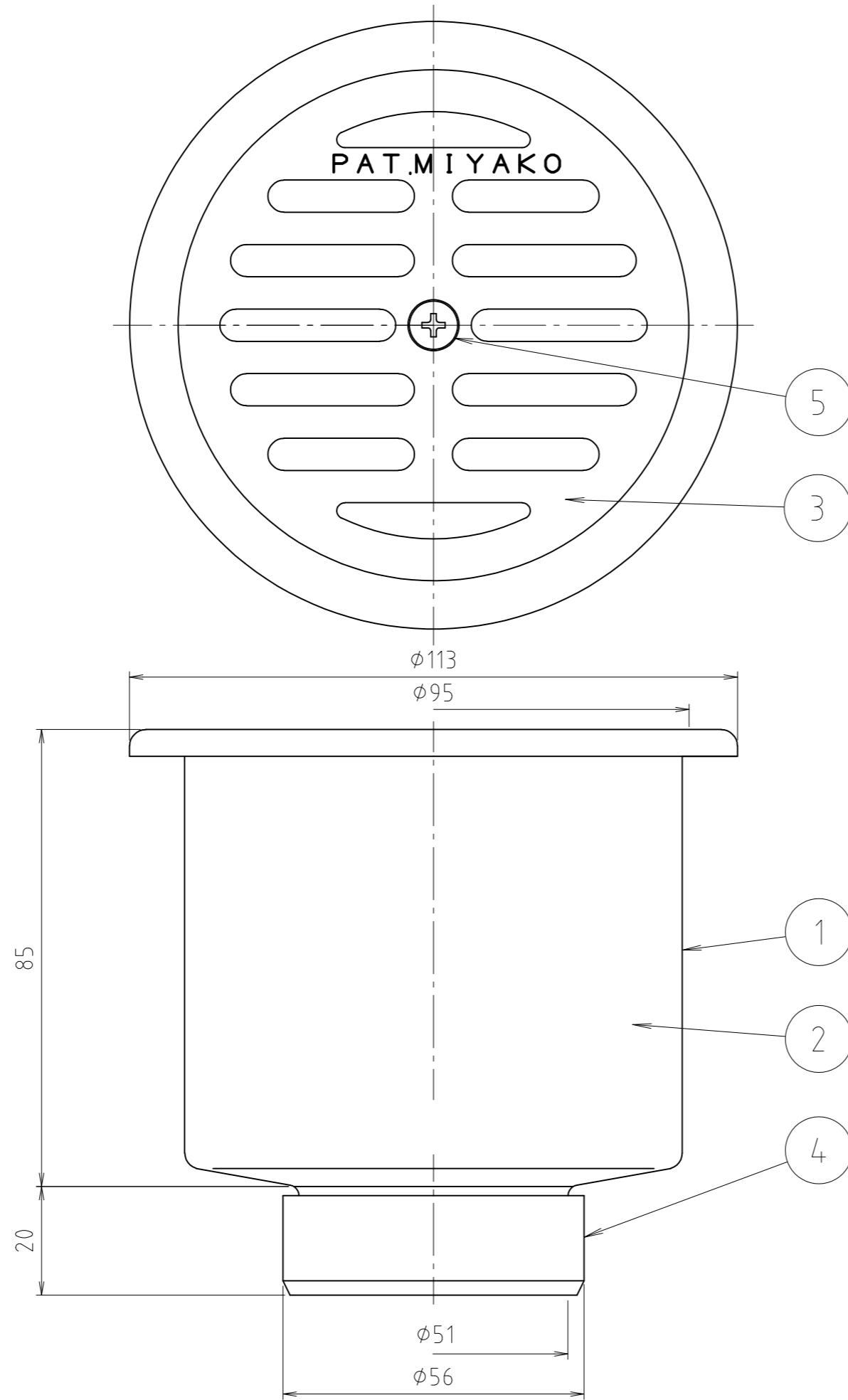


番号	部品名	材質名	材質記号	備考
5	ビス	ステン鋼線	SUS304	
4	VUスリーブ	合成樹脂	PVC	
3	目皿巢	ステン鋼板	SUS304	
2	フン	合成樹脂	PP	
1	本体	ステン鋼板	SUS304	
品名	ステン深型フントラップ 兼用		尺度	-
品番	MS50-75×40		原図 A 3	
大阪市北区天満1丁目6-7			フォルダ	
ミヤコ株式会社			1	
			図番	
			MS50-75×40-03	



5	ビス	ステン鋼線	SUS304	
4	VUリブ	合成樹脂	PVC	
3	目皿巢	ステン鋼板	SUS304	
2	フン	合成樹脂	PP	
1	本体	ステン鋼板	SUS304	
番号	部品名	材質名	材質記号	備考
品名	ステン深型フントラップ 兼用			尺度 -
品番	MS50-100x50			原図 A 3
大阪市北区天満1丁目6-7				フォルダ 1
ミヤコ株式会社				図番 MS50-100x50-03