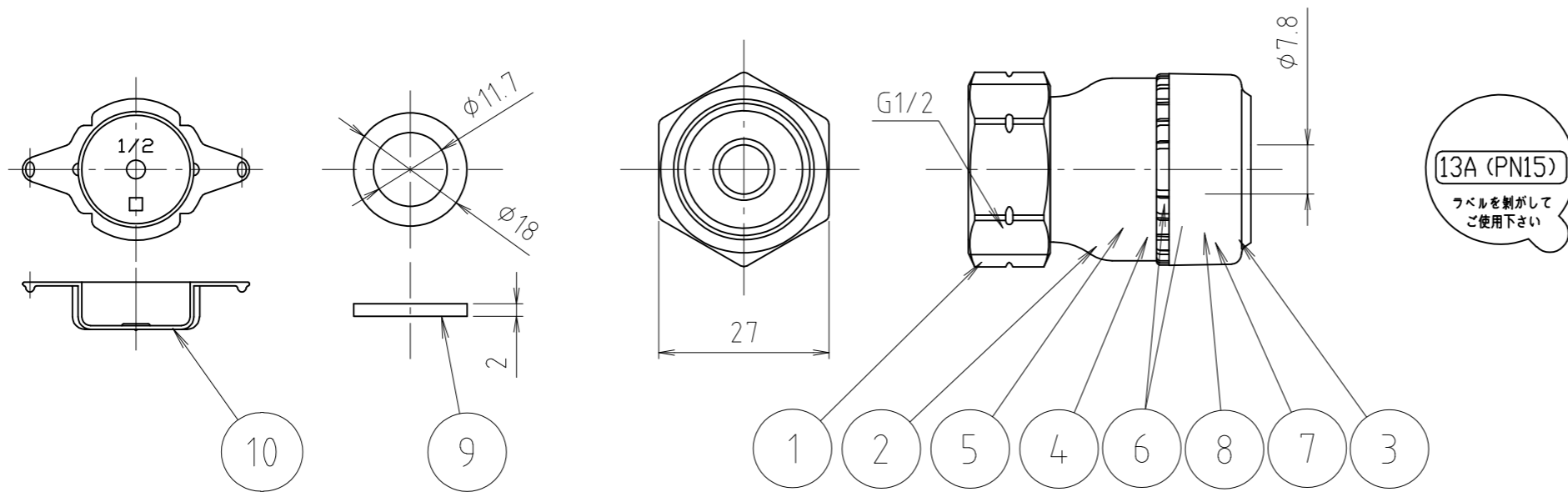


フンロック
 10A (PN10)
 フベルを割がして
 ご使用下さい

3	キャップ	合成樹脂	PE	
2	パッキン	—	ノンアスベスト	
1	本体	黄銅棒他	C3604BD他	
番号	部品名	材質名	材質記号	備考
品名	フンロック 内ネジ			尺度 —
品番	MWM-10			原図 A 3
大阪市北区天満1丁目6-7 ミヤコ株式会社				フォルダ 1
				図番 MWM-10-01



10	キャップ	合成樹脂	PE	
9	パッキン	—	ノンアスベスト	
8	スペーサー	発泡ポリイソレン	—	
7	ストップリング	ステンレス	SUS304	
6	Oリング	炭素鋼	S65C	
5	ジャッキピン	炭素鋼	S65C	
4	クランプリング	炭素工具鋼	SK85	
3	ナット	合成樹脂	PPSU	
2	スケルトンボディ	合成樹脂	PES	
1	本体	青銅棒	CAC406C	
番号	部品名	材質名	材質記号	備考
品名	ワンロック 内ネジ		尺度	—
品番	MWM- 13		原図 A 3	
大阪市北区天満1丁目6-7			フォルダ	1
ミヤコ株式会社			図番	MWM-13-01