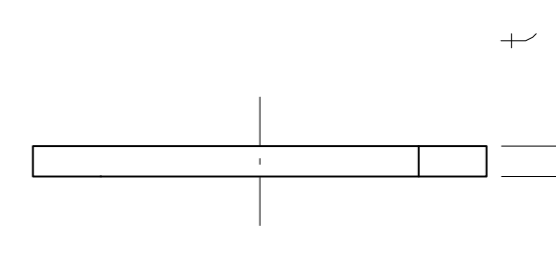
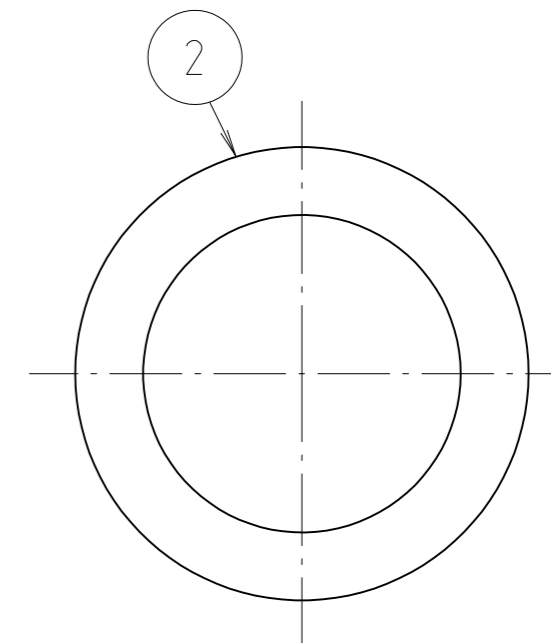


寸法 13・20  
13G×20Rc  
20G×13Rc



寸法 25

寸法	d	d1	L	t
13	G1/2	Rc1/2	31	2.5
20	G3/4	Rc3/4	36	3.5
25	G 1	Rc 1	39	2.0
13G×20Rc	G1/2	Rc3/4	33	2.5
20G×13Rc	G3/4	Rc1/2	34	3.5

2	ゴムの部	合成ゴム	EPDM	寸法 25
2	ゴムの部	合成ゴム	EPDM	寸法 13・20・13G×20Rc・20G×13Rc
1	本体	黄銅棒	C3604BD	
番号	部品名	材質名	材質記号	備考
品名	ネジ変換アダプタ A			尺度
品番	S2TEF-A			原図 A 3
大阪市北区天満 1 丁目 6 - 7				フォルダ
<b>ミヤコ株式会社</b>				1
				図番
				S2TEF-A-07