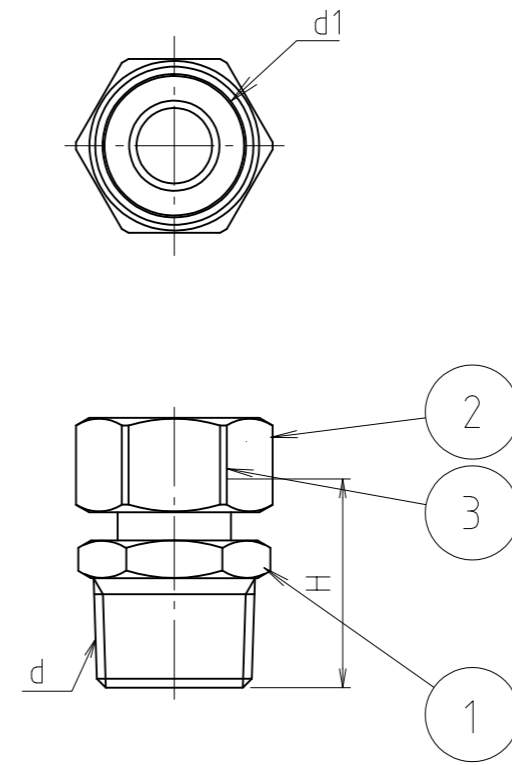


(六角ナット仕様)
 寸法 13
 13×55
 20
 20×13
 13×20



(六角面取りナット仕様)
 寸法 13×27.5
 20×30
 25

| 寸法 | d | d1 | H |
|---------|------|------|------|
| 13×27.5 | R1/2 | G1/2 | 27.5 |
| 13 | R1/2 | G1/2 | 39.5 |
| 13×55 | R1/2 | G1/2 | 55 |
| 13×20 | R1/2 | G3/4 | 40.5 |
| 20×30 | R3/4 | G3/4 | 30 |
| 20 | R3/4 | G3/4 | 41 |
| 20×13 | R3/4 | G1/2 | 38 |
| 25 | R 1 | G 1 | 49 |

| 3 | パッキン | 合成ゴム | EPDM | |
|----------------|-----------|------|---------|----------------|
| 2 | 袋ナット | 黄銅棒 | C3604BD | |
| 1 | 本体 | 黄銅棒 | C3604BD | |
| 番号 | 部品名 | 材質名 | 材質記号 | 備考 |
| 品名 | 袋ナット付アダプタ | | | 尺度 — |
| 品番 | S2VAA | | | 原図 A 3 |
| 大阪市北区天満1丁目6-7 | | | | フォルダ 1 |
| ミヤコ株式会社 | | | | 図番 S2VAA-08 |