

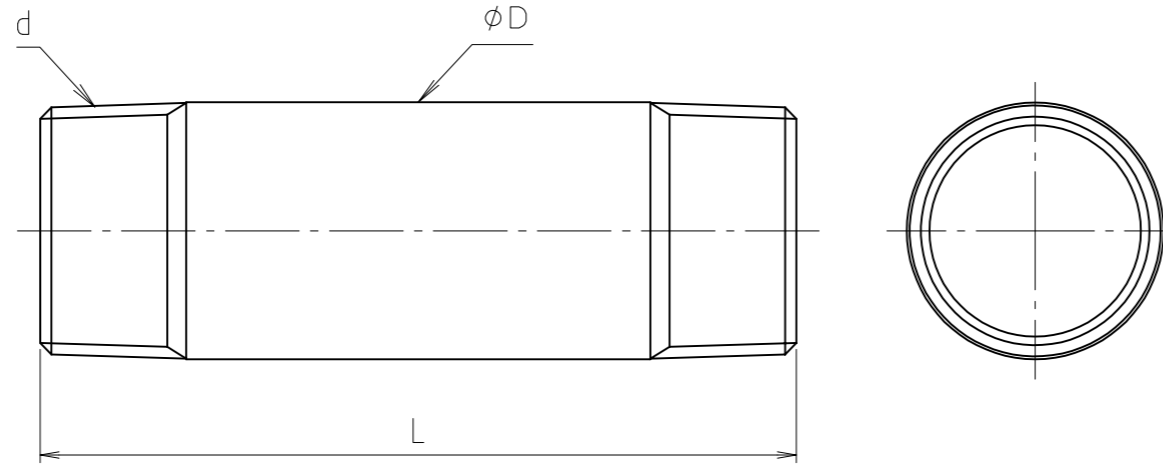
寸法	φD	d	L
13x 30	20.6	R 1/2	30
13x 35	20.6	R 1/2	35
13x 40	20.6	R 1/2	40
13x 45	20.6	R 1/2	45
13x 50	20.6	R 1/2	50
13x 55	20.6	R 1/2	55
13x 60	20.6	R 1/2	60
13x 65	20.6	R 1/2	65
13x 70	20.6	R 1/2	70
13x 75	20.6	R 1/2	75
13x 80	20.6	R 1/2	80
13x 85	20.6	R 1/2	85
13x 90	20.6	R 1/2	90
13x 95	20.6	R 1/2	95
13x 100	20.6	R 1/2	100
13x 105	20.6	R 1/2	105
13x 110	20.6	R 1/2	110

寸法	φD	d	L
13x115	20.6	R 1/2	115
13x120	20.6	R 1/2	120
13x125	20.6	R 1/2	125
13x130	20.6	R 1/2	130
13x140	20.6	R 1/2	140
13x145	20.6	R 1/2	145
13x150	20.6	R 1/2	150
13x160	20.6	R 1/2	160
13x170	20.6	R 1/2	170
13x175	20.6	R 1/2	175
13x180	20.6	R 1/2	180
13x190	20.6	R 1/2	190
13x200	20.6	R 1/2	200
13x210	20.6	R 1/2	210
13x220	20.6	R 1/2	220
13x225	20.6	R 1/2	225
13x230	20.6	R 1/2	230

寸法	φD	d	L
13x240	20.6	R 1/2	240
13x250	20.6	R 1/2	250
13x260	20.6	R 1/2	260
13x270	20.6	R 1/2	270
13x275	20.6	R 1/2	275
13x290	20.6	R 1/2	290
13x300	20.6	R 1/2	300
13x310	20.6	R 1/2	310
13x320	20.6	R 1/2	320
13x330	20.6	R 1/2	330
13x340	20.6	R 1/2	340
13x350	20.6	R 1/2	350
13x360	20.6	R 1/2	360
13x370	20.6	R 1/2	370
13x380	20.6	R 1/2	380
13x390	20.6	R 1/2	390
13x400	20.6	R 1/2	400

寸法	φD	d	L
13x420	20.6	R 1/2	420
13x450	20.6	R 1/2	450
13x500	20.6	R 1/2	500
13x520	20.6	R 1/2	520
13x550	20.6	R 1/2	550
13x600	20.6	R 1/2	600
13x700	20.6	R 1/2	700
13x800	20.6	R 1/2	800
13x900	20.6	R 1/2	900
13x1000	20.6	R 1/2	1000
13x1200	20.6	R 1/2	1200
13x1400	20.6	R 1/2	1400
13x1600	20.6	R 1/2	1600
13x1800	20.6	R 1/2	1800

1	本体	硬質銅管	C1220T-H	
番号	部品名	材質名	材質記号	備考
品名	両ネジ給水管			尺度
品番	S4AK			原図 A3
大阪市北区天満1丁目6-7				フォルダ
ミヤコ株式会社				1
				図番
				S4AK-1-09



寸法	φD	d	L
20x 38	26.5	R 3/4	38
20x 50	26.5	R 3/4	50
20x 65	26.5	R 3/4	65
20x 70	26.5	R 3/4	70
20x 75	26.5	R 3/4	75
20x100	26.5	R 3/4	100
20x125	26.5	R 3/4	125
20x150	26.5	R 3/4	150
20x200	26.5	R 3/4	200
20x250	26.5	R 3/4	250
20x300	26.5	R 3/4	300
20x450	26.5	R 3/4	450
25x 30	32.5	R 1	30
25x 40	32.5	R 1	40
25x 45	32.5	R 1	45
25x 50	32.5	R 1	50
25x 55	32.5	R 1	55
25x 60	32.5	R 1	60
25x 65	32.5	R 1	65
25x 70	32.5	R 1	70
25x 75	32.5	R 1	75
25x 80	32.5	R 1	80
25x 85	32.5	R 1	85

寸法	φD	d	L
25x 90	32.5	R 1	90
25x 95	32.5	R 1	95
25x100	32.5	R 1	100
25x105	32.5	R 1	105
25x110	32.5	R 1	110
25x115	32.5	R 1	115
25x120	32.5	R 1	120
25x125	32.5	R 1	125
25x130	32.5	R 1	130
25x135	32.5	R 1	135
25x140	32.5	R 1	140
25x145	32.5	R 1	145
25x150	32.5	R 1	150
25x155	32.5	R 1	155
25x160	32.5	R 1	160
25x165	32.5	R 1	165
25x170	32.5	R 1	170
25x175	32.5	R 1	175
25x180	32.5	R 1	180
25x190	32.5	R 1	190
25x200	32.5	R 1	200
25x210	32.5	R 1	210
25x220	32.5	R 1	220

寸法	φD	d	L
25x230	32.5	R 1	230
25x240	32.5	R 1	240
25x250	32.5	R 1	250
25x275	32.5	R 1	275
25x280	32.5	R 1	280
25x290	32.5	R 1	290
25x300	32.5	R 1	300
25x350	32.5	R 1	350
25x400	32.5	R 1	400
25x450	32.5	R 1	450
25x500	32.5	R 1	500
25x515	32.5	R 1	515
25x525	32.5	R 1	525
25x540	32.5	R 1	540
25x550	32.5	R 1	550
25x600	32.5	R 1	600
25x620	32.5	R 1	620
25x630	32.5	R 1	630
25x650	32.5	R 1	650
25x675	32.5	R 1	675
25x700	32.5	R 1	700
25x725	32.5	R 1	725

1	本体	硬質銅管	C1220T-H	
番号	部品名	材質名	材質記号	備考
品名	両ネジ給水管			尺度
	S4AK			原図 A3
品番	大阪市北区天満1丁目6-7			フォルダ
	ミヤコ株式会社			1
				番
				S4AK-2-09