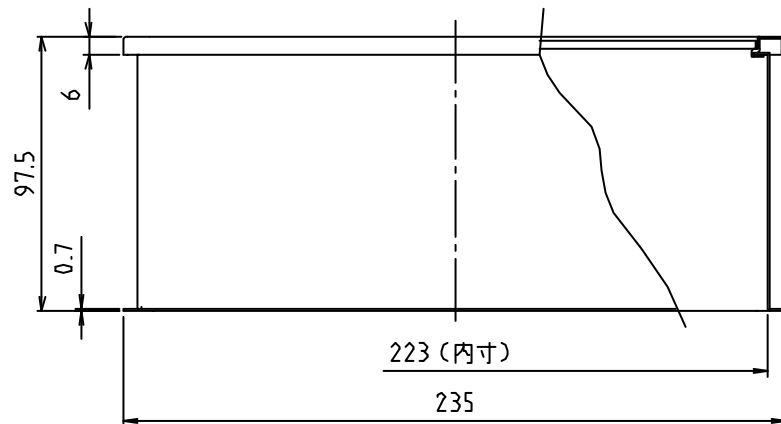
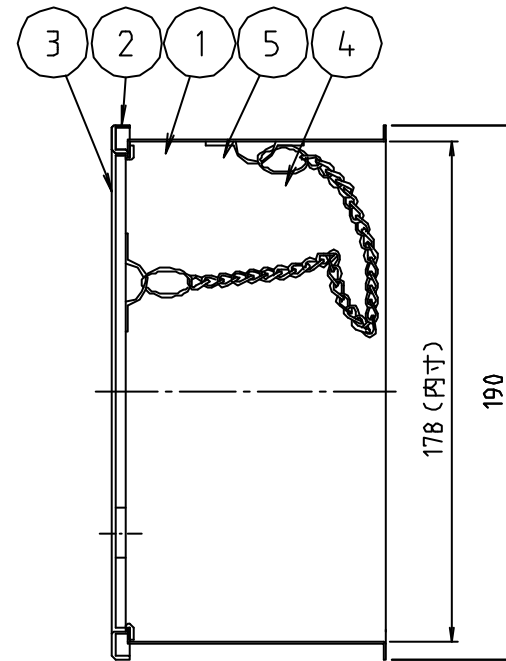
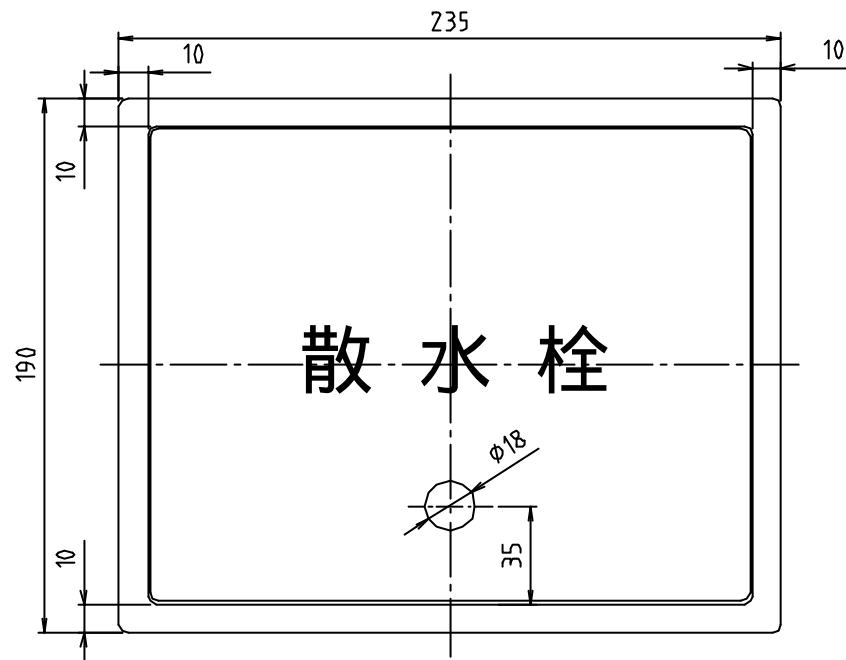


※ web図面の為、等縮尺ではございません。

参考図



5	フック	ステン	SUS304	
4	クサリ	ステン鋼線	SUS304	
3	フタ	ステン鋼板	SUS304	t=3.0 HL
2	枠	ステン鋼板	SUS304	t=1.0 HL
1	本体	ステン鋼板	SUS304	t=0.7
番号	部品名	材質名	材質記号	備考
品名	ステン散水栓BOX床用			
品番	SB24-10			
寸法				
図番	W-SB24-10-04			