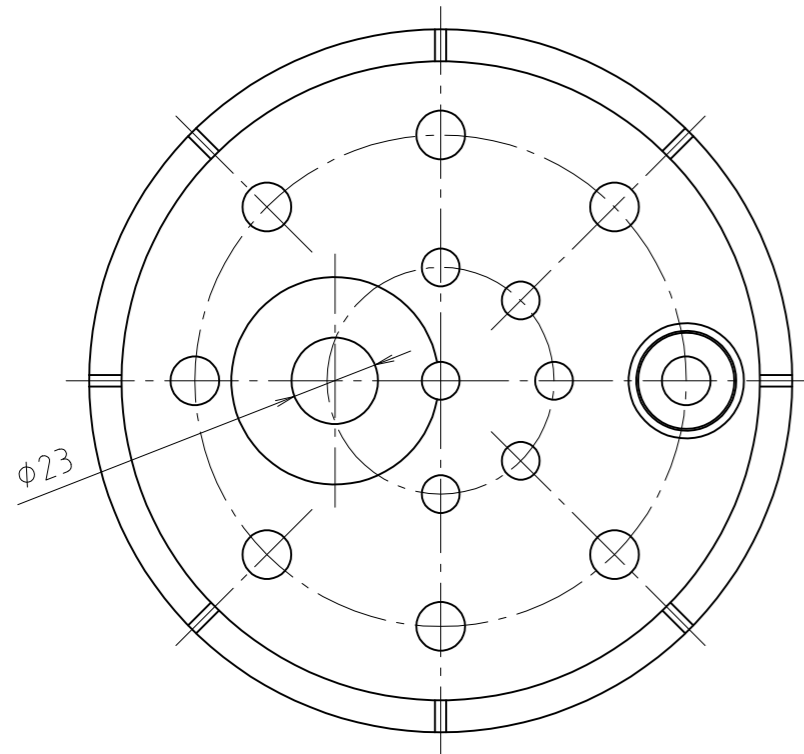
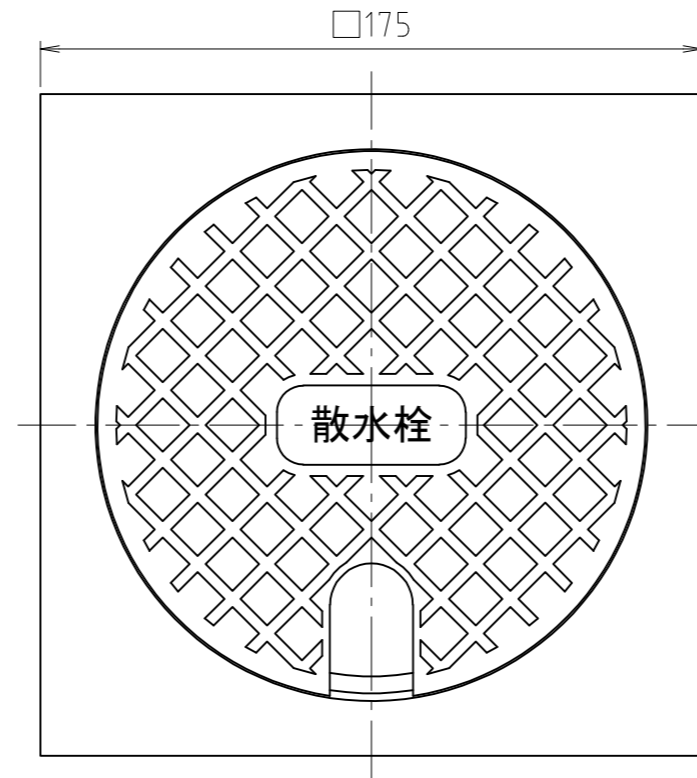
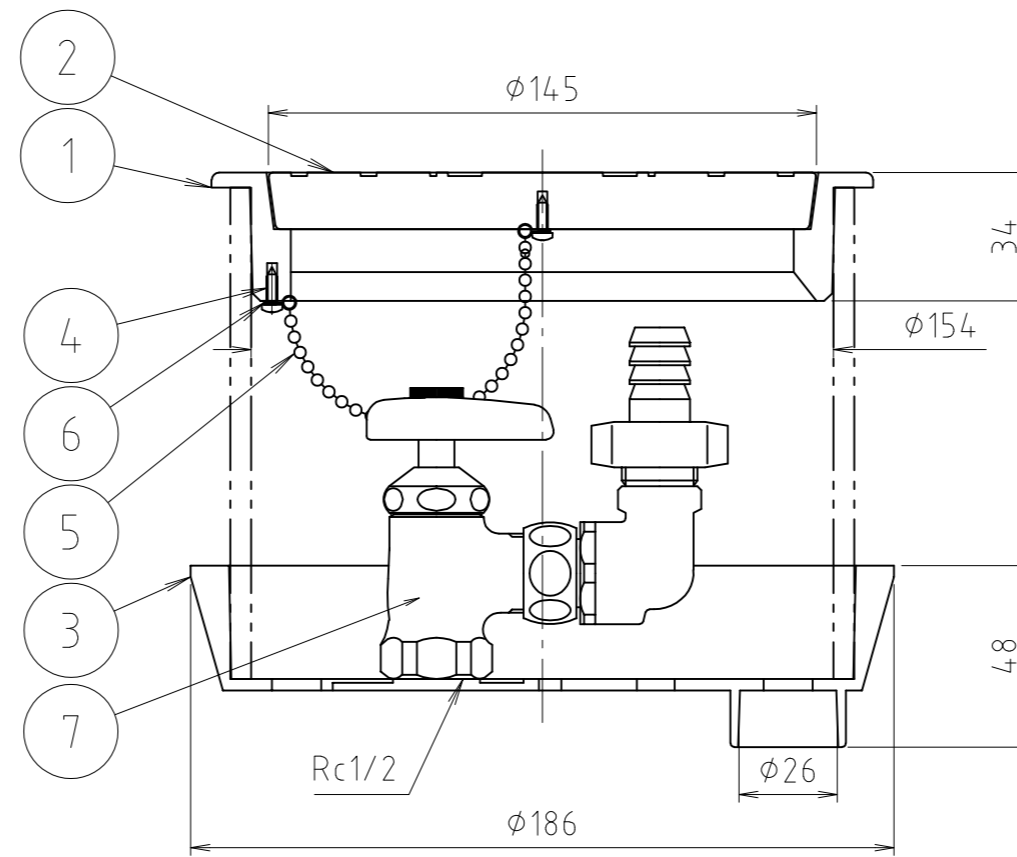


水栓詳細図 (1 : 1)



底面詳細図



番号	部品名	材質名	材質記号	備考
7	止水栓	青銅鑄物	CAC406	
6	カップリング	ｽｽﾞｲﾝ	SUS305	
5	ボールチェーン	ｽｽﾞｲﾝ	SUS305	
4	タップピンネジ	ｽｽﾞｲﾝ		
3	底板	合成樹脂	PP	
2	フタ	合成樹脂	PP	
1	枠	合成樹脂	ABS	
品名	散水栓BOX 底板・専用水栓付			尺度 -
品番	SBJ24-20			原図A3
大阪市北区天満1丁目6-7				フォルダ 1
ミヤコ株式会社				図番 SBJ24-20-02