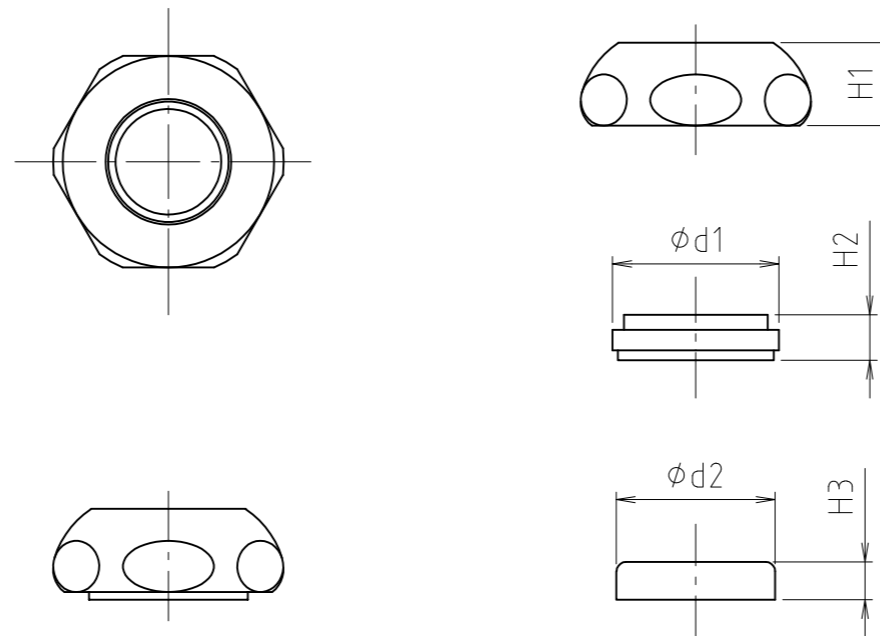


■組立図



寸法	d	φd1	φd2	H1	H2	H3
13	W26山20	22.6	21.5	11	6	5
20	W30山20	25.9	24.5	11	6.2	5

3	パッキン	合成ゴム	NBR	
2	止めリング	合成樹脂	POM	
1	ナット	黄銅棒	C3604BD	
番号	部品名	材質名	材質記号	備考
品名	自在栓用 ナット・パッキンセット			尺度 ——
	SR-NP			
品番	大阪市北区天満1丁目6-7			フォルダ
	ミヤコ株式会社			1
				図番 SR-NP-03