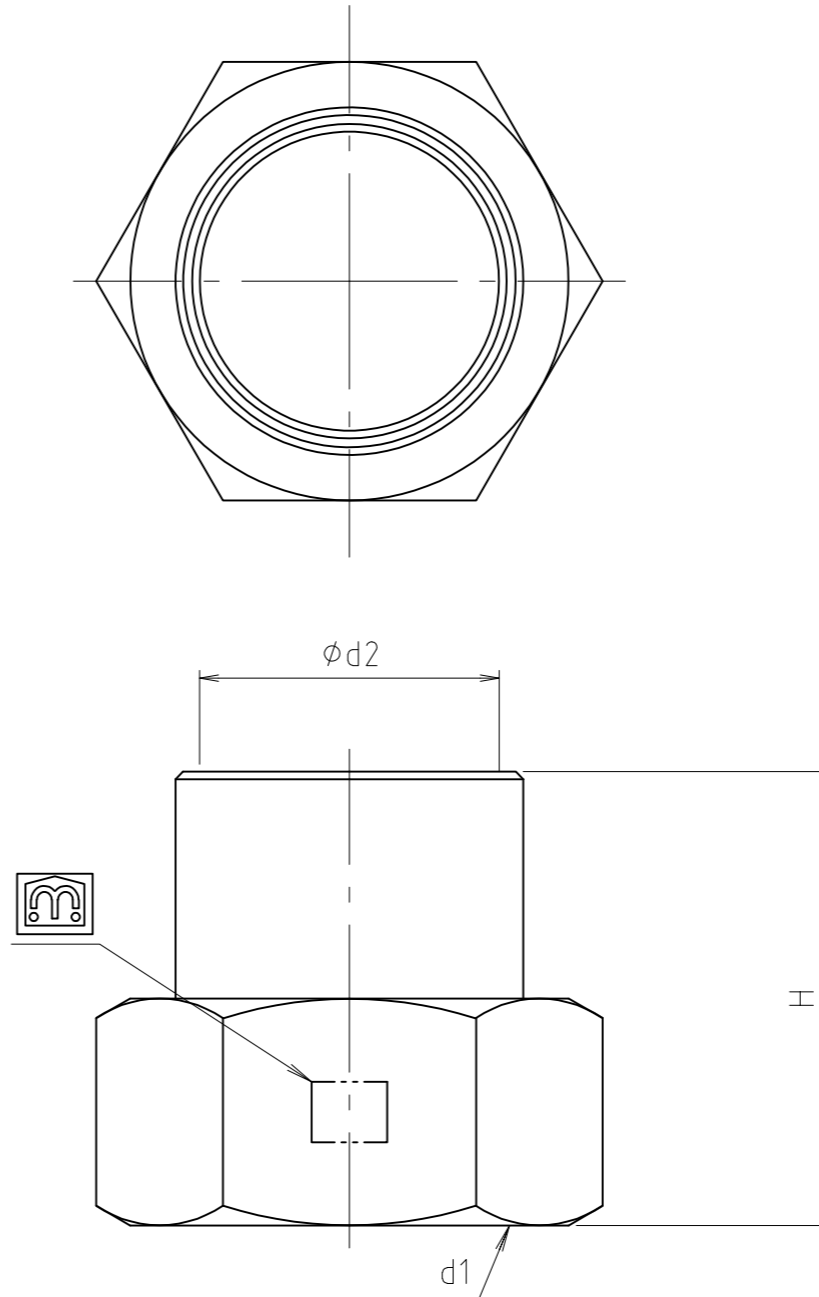


寸法 13



寸法 20

寸法	d1	d2	H
13(φ16)	PF 1/2	16.3	28
13(φ16.8)	PF 1/2	17.0	28
20(φ20)	PF 3/4	19.8	30

1	本体	黄銅棒	C3604BD	
番号	部品名	材質名	材質記号	備考
品名	ガイド付袋ナット			尺度 —
品番	SV1NG			原図 A3
大阪市北区天満1丁目6-7				フォルダ 1
ミヤコ株式会社				図番 SV1NG-02