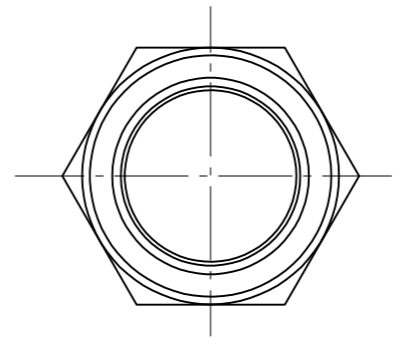
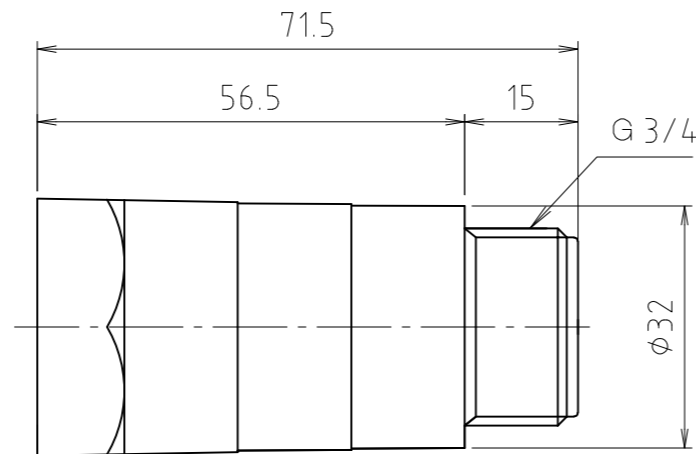
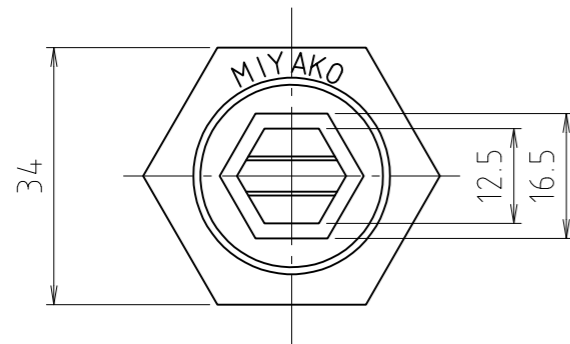


寸法 13



寸法 20

|                |        |      |      |                |
|----------------|--------|------|------|----------------|
| 1              | 本体     | 合成樹脂 | PP   |                |
| 番号             | 部品名    | 材質名  | 材質記号 | 備考             |
| 品名             | テストプラグ |      |      | 尺度<br>—        |
| 品番             | V133P  |      |      | 原図 A3          |
| 大阪市北区天満1丁目6-7  |        |      |      | フォルダ<br>1      |
| <b>ミヤコ株式会社</b> |        |      |      | 図番<br>V133P-05 |