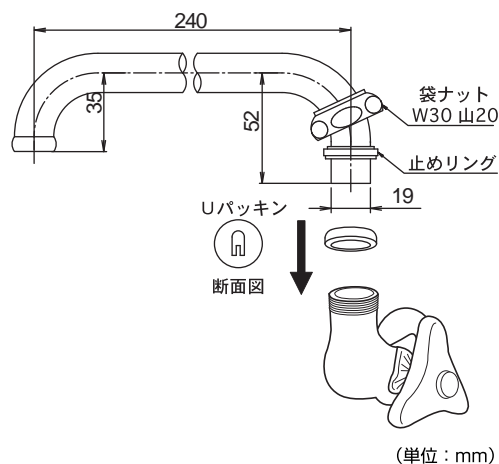


長さいろいろ自由に選んで
快適水廻り



パイプの取替方法

1. ハンドルを締め、水を止めてレンチ等でパイプのナットをはずします。
2. パイプを抜き取ります。(Uパッキンが本体に残っていたら取り除いて下さい。)
3. 先にUパッキンを図のように差込み、ナットでパイプと本体を締めつけて下さい。

このような水栓に取付けられます。



旧タイプでナットが合わない場合は現在
使われているナットをご使用下さい。

※本体材質／黄銅製クロームメッキ