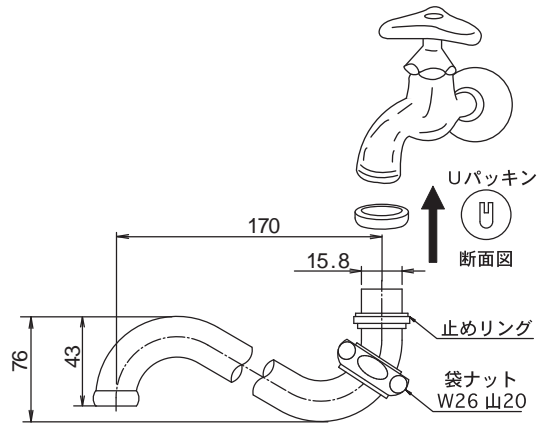


パイプを替えて空間利用 キッチン広々ラクラク洗い物

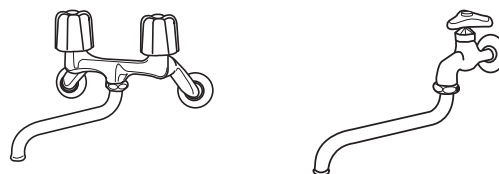


(単位：mm)

パイプの取替方法

1. ハンドルを締め、水を止めてレンチ等でパイプのナットをはずします。
2. パイプを抜き取ります。(Uパッキンが本体に残っていたら取り除いて下さい。)
3. 先にUパッキンを図のように差込み、ナットでパイプと本体を締めつけて下さい。

このような水栓に取付けられます。



旧タイプでナットが合わない場合は現在使われているナットをご使用下さい。

※本体材質／黄銅製クロームメッキ

