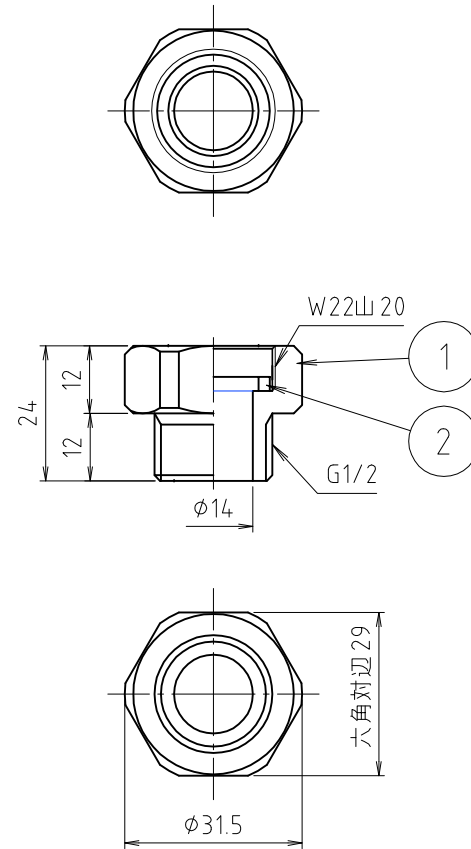


参考図



※ web図面の為、等縮尺ではございません。

2	パッキン	合成ゴム	NBR	20.5×16×2.5
1	本体	黄銅棒	C3604BD	加工済み
番号	部品名	材質名	材質記号	備考
品名	泡沫吐水口アダプタ			
品番	HR-AD			
寸法	W22×G1/2			
図番	W-HR-AD-01			