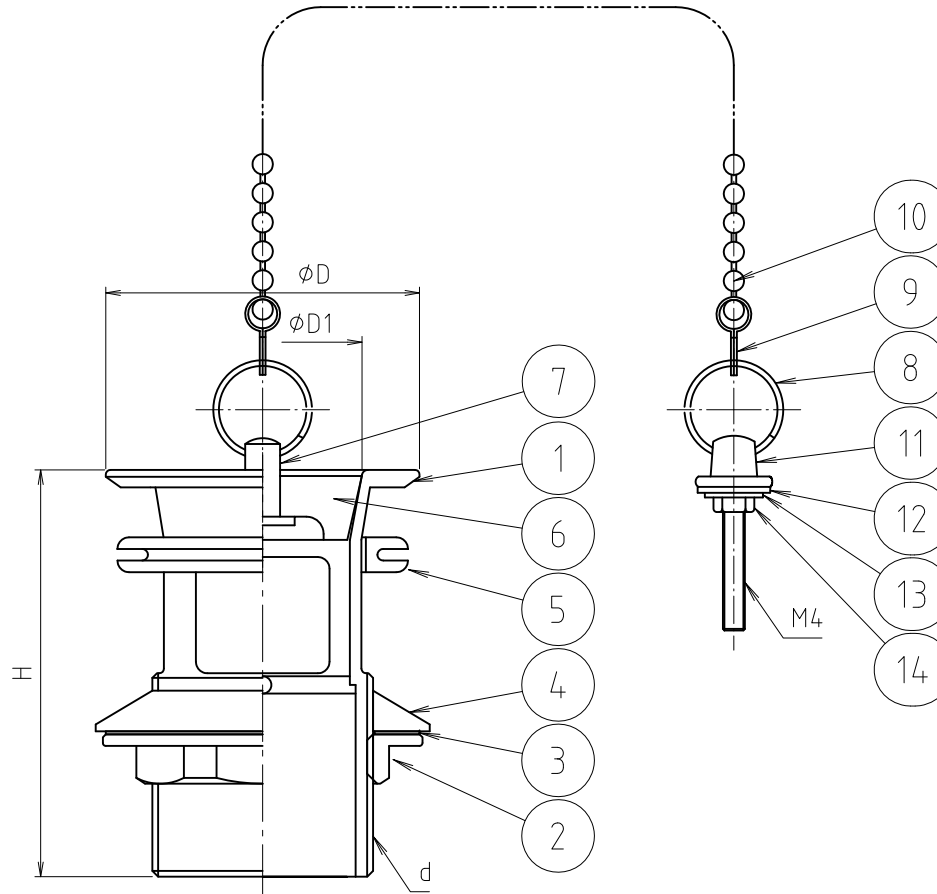


※ web図面の為、等縮尺ではございません。

参考図

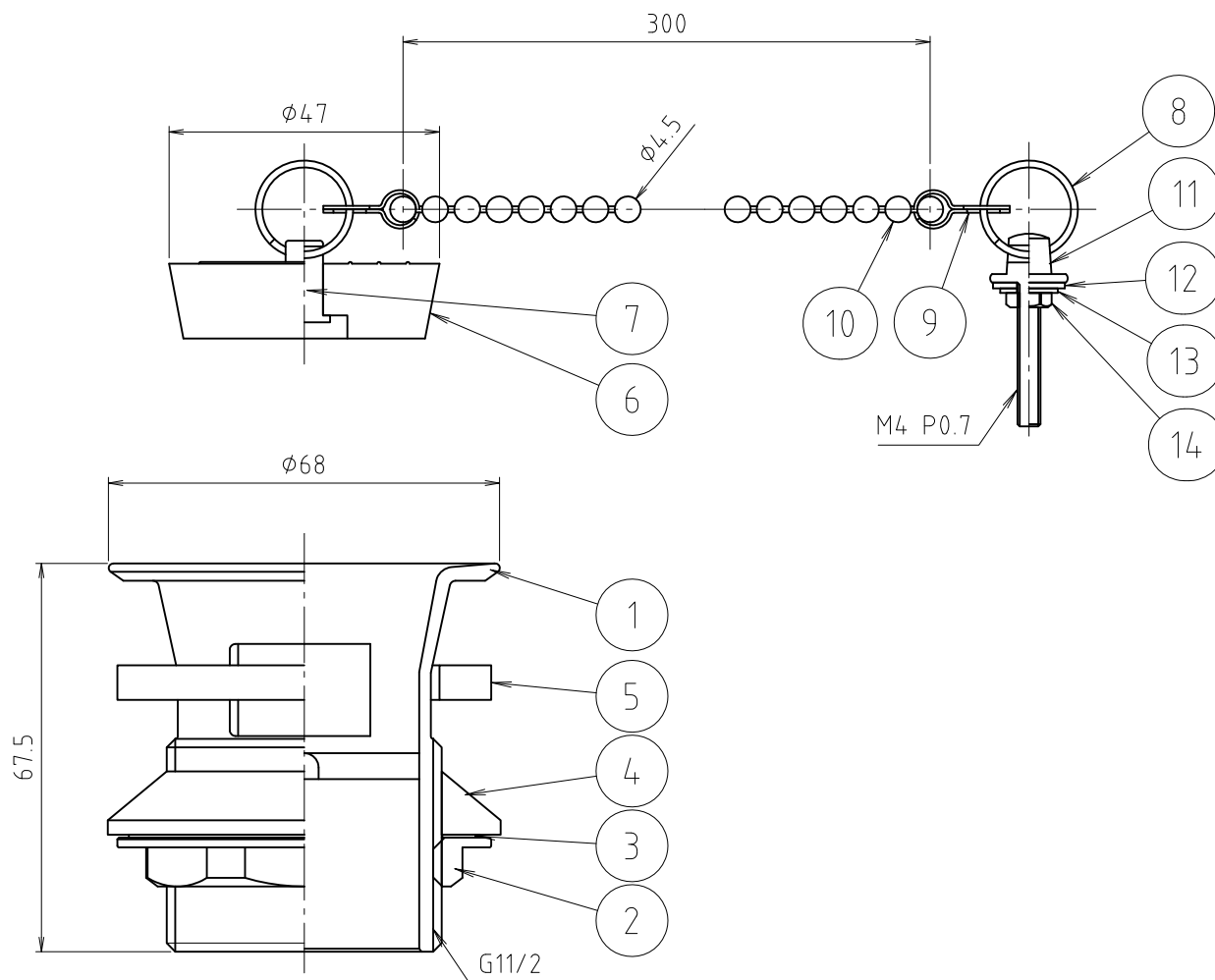


寸法	d	φD	φD1	H
25	W32山16	54	35	70
32	W38山16	54	35	70

14	ナット	ステンレス鋼線	SUSXM7	
13	座金	ステンレス鋼板	SUS304	
12	パッキン	合成ゴム	EPT	
11	ヒートン	黄銅線	C2700W	φ0-Δメット
10	玉クサリ	黄銅条	C2680R	φ0-Δメット
9	カアリツガ	黄銅条	C2680R	
8	リング	ステンレス鋼線	SUSXM7	
7	ブッシュ	黄銅線	C2700W	φ0-Δメット
6	ゴム柱	合成ゴム	SBR	
5	ワッパツ	合成ゴム	SBR	
4	三角ワッパツ	合成ゴム	NBR	
3	スベリワッパツ	合成樹脂	PE	
2	締ナット	鍛造用黄銅	C3771BE	
1	本体	鍛造用黄銅	C3771BE	φ0-Δメット
番号	部品名	材質名	材質記号	備考

品名	アフレ付排水金具			
品番	M1			
寸法				
図番	W-M1-05			

参考図



14	ナット	ステンレス鋼線	SUSXM7	
13	座金	ステンレス鋼板	SUS304	
12	パッキン	合成ゴム	EPT	
11	ヒートン	黄銅線	C2700W	70-Δ×4
10	玉クサリ	黄銅条	C2680R	70-Δ×4
9	カブリリング	黄銅条	C2680R	
8	リング	ステンレス鋼線	SUSXM7	
7	ブッシュ	黄銅線	C2700W	70-Δ×4
6	ゴム栓	合成ゴム	SBR	
5	平パッキン	発泡ポリイソ	—	
4	三角パッキン	合成ゴム	EPDM	
3	スベリパッキン	合成樹脂	PP	
2	締ナット	鍛造用黄銅棒	C3771BE	
1	本体	鍛造用黄銅棒	C3771BE	70-Δ×4
番号	部品名	材質名	材質記号	備考

品名	アフレ付排水金具			
品番	M 1			
寸法	3 8			
図番	W-M1-2-04			

※ web図面の為、等縮尺ではございません。