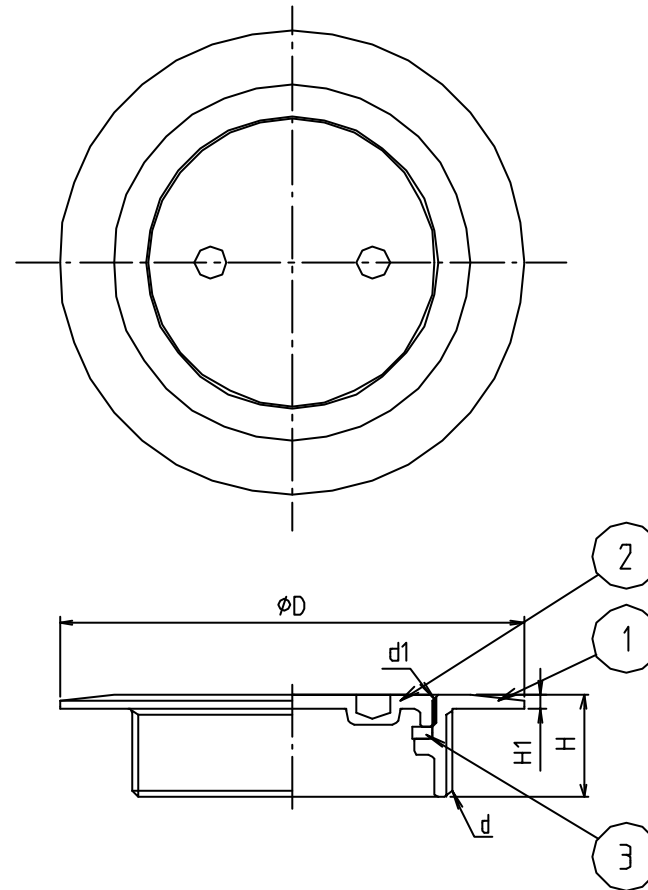


※ web図面の為、等縮尺ではございません。

参考図



寸法	d	d1	φD	H	H1
40	φ 1 1/2	W 41山16	75	18	2.5
50	φ 2	W 53山16	86	18	2.5
65	φ 2 1/2	W 68山16	100	18	3
75	φ 3	W 78山16	115	20	3
100	φ 4	W103山16	146	20	3
125	φ 5	W132山16	175	30	3.5
150	φ 6	W157山16	200	30	5

3	パッキン	天然ゴム	N R	
2	フタ	黄銅鑄物	CAC203	φD-d×H1
1	本体	黄銅鑄物	CAC203	φD-d×H1
番号	部品名	材質名	材質記号	備考
品名	外ネジツバ付掃除口			
品番	M128FP			
寸法				
図番	W-M128FP-01			