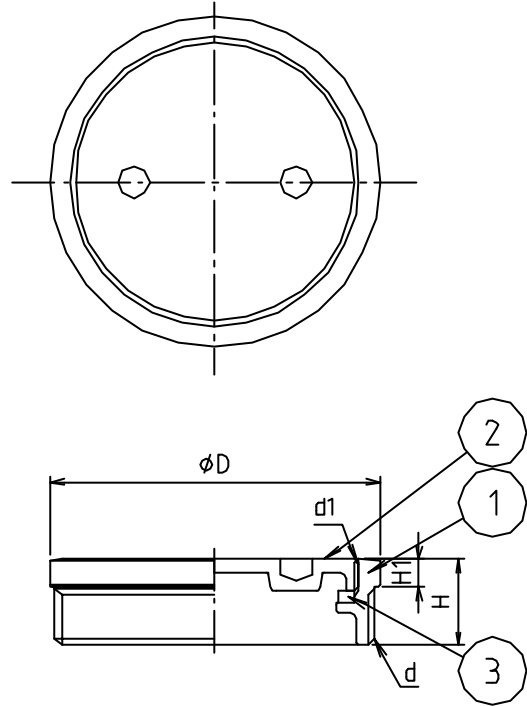


※ web図面の為、等縮尺ではございません。

参考図



寸法	d	d1	φD	H	H1
25	G 1	W 28山16	35	12	3
30	G 1 1/4	W 37山16	45	14	4
40	G 1 1/2	W 41山16	50	15	4
50	G 2	W 53山16	61	15	4
65	G 2 1/2	W 68山16	78	16	4
75	G 3	W 79山16	90	17	4
100	G 4	W 103山16	115	18	4
125	G 5	W 132山16	145	27	7
150	G 6	W 157山16	170	30	8

3	パッキン	天然ゴム	N R	
2	フタ	黄銅鑄物	CAC203	70-ΔX特
1	本体	黄銅鑄物	CAC203	70-ΔX特
番号	部品名	材質名	材質記号	備考
品名	外ネジ掃除口			
品番	M128P			
寸法				
図番	W-M128P-01			