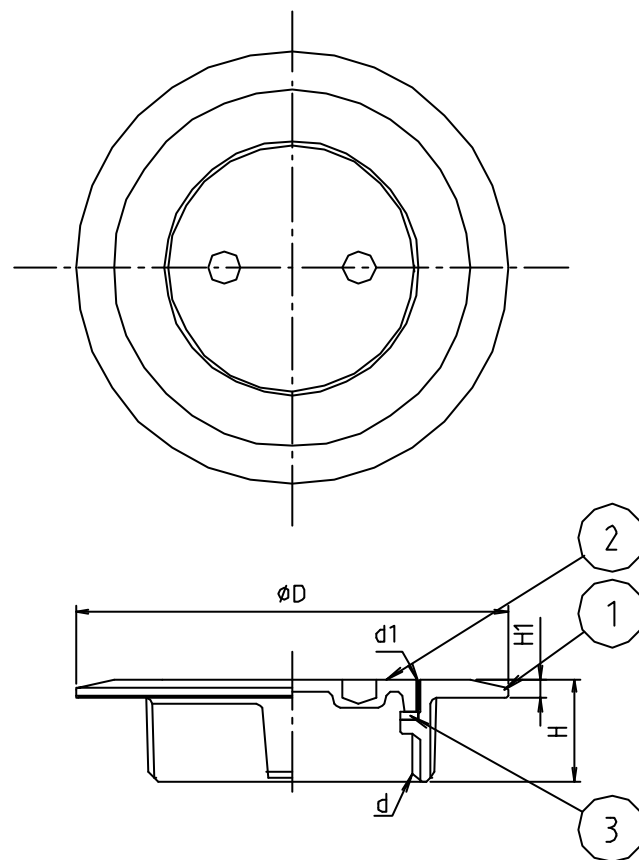


※ web図面の為、等縮尺ではございません。

参考図



寸法	d	d1	øD	H	H1
40	ø 1 1/2	W 47山16	80	19	3.5
50	ø 2	W 59山16	97	19.5	3.5
65	ø 2 1/2	W 73山16	116	20	3
75	ø 3	W 86山16	129	20	3
100	ø 4	W110山16	156	23	3
125	ø 5	W137山16	185	30	5
150	ø 6	W162山16	205	34.5	6

3	パッキン	天然ゴム	N R	
2	フタ	黄銅鑄物	CAC203	70-ΔX特
1	本体	黄銅鑄物	CAC203	70-ΔX特
番号	部品名	材質名	材質記号	備考
品名	内ネジツバ付掃除口			
品番	M129FP			
寸法				
図番	W-M129FP-01			