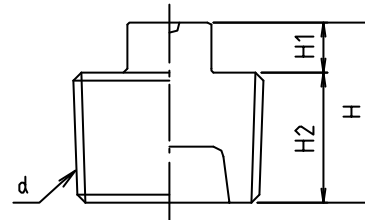
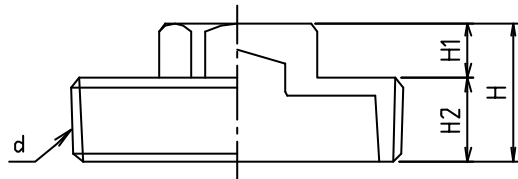
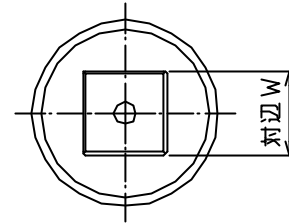
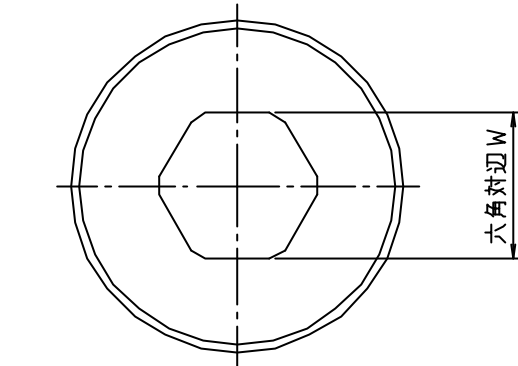


※ web図面の為、等縮尺ではございません。

参考図



寸法30~100

寸法 13 ~ 25  
寸法 125 ~ 200

寸法	d	H	H1	H2	W
13	R 1/2	23	8	15	13
20	R 3/4	25	7.5	17.5	15
25	R1	32	9	23	16
30	R1 1/4	24	10	14	23
40	R1 1/2	24	10	14	25
50	R2	25	10	15	26
65	R2 1/2	28	12	16	28
75	R3	28	12	16	31
100	R4	31	13	18	32
125	R5	47	19	28	56
150	R6	50	20	30	66
200	R8	54	21	33	66

本体 (13~25・125~210)		青銅鑄物	CAC406	
(30~110)		青銅棒	CAC406C	
部品名		材質名	材質記号	備考
品名	砲金プラグ			
品番	M133			
品番寸法				
図番	W-M133-03			