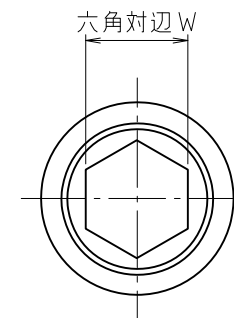
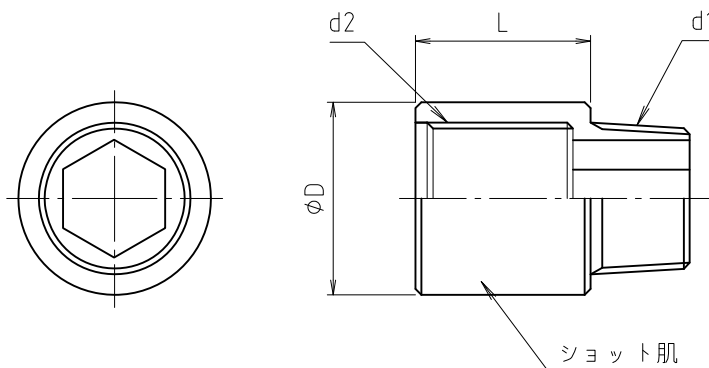


※ web図面の為、等縮尺ではございません。

参考図

寸法	d1	d2	D	L	W
13×15	R 1/2	Rp 1/2	28.5	15	12.4
13×20	R 1/2	Rp 1/2	28.5	20	12.4
13×22.5	R 1/2	Rp 1/2	28.5	22.5	12.4
13×25	R 1/2	Rp 1/2	28.5	25	12.4
13×30	R 1/2	Rp 1/2	28.5	30	12.4
13×35	R 1/2	Rp 1/2	28.5	35	12.4
13×40	R 1/2	Rp 1/2	28.5	40	12.4
13×45	R 1/2	Rp 1/2	28.5	45	12.4
13×50	R 1/2	Rp 1/2	28.5	50	12.4
20×15	R 3/4	Rp 3/4	33	15	16.5
20×20	R 3/4	Rp 3/4	33	20	16.5
20×25	R 3/4	Rp 3/4	33	25	16.5
20×30	R 3/4	Rp 3/4	33	30	16.5
20×35	R 3/4	Rp 3/4	33	35	16.5
20×40	R 3/4	Rp 3/4	33	40	16.5
20×45	R 3/4	Rp 3/4	33	45	16.5
20×50	R 3/4	Rp 3/4	33	50	16.5
25×20	R 1	Rp 1	40	20	22.5
25×25	R 1	Rp 1	40	25	22.5
25×30	R 1	Rp 1	40	30	22.5
25×35	R 1	Rp 1	40	35	22.5
25×40	R 1	Rp 1	40	40	22.5
25×45	R 1	Rp 1	40	45	22.5
25×50	R 1	Rp 1	40	50	22.5



1	本体	青銅棒	CAC406C	
番号	部品名	材質名	材質記号	備考
品名	砲金ツギタシソケット			
品番	M137BC			
寸法				
図番	W-M137BC-01			