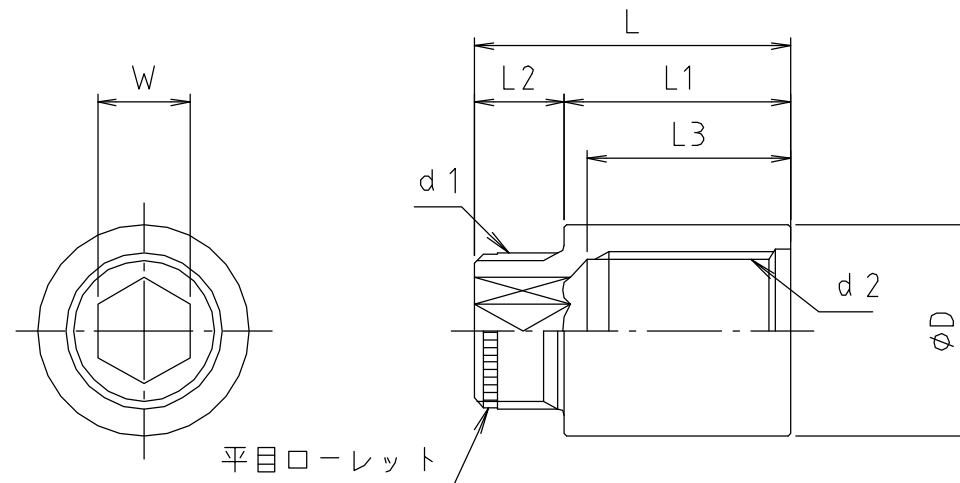


参考図



web図面の為、等縮尺ではございません。

寸法	d 1	d 2	φ D	L	L 1	L 2	L 3	W
13×10	PJ 1/2	PJ 1/2	28	22	10	12	7.5	12.3
13×15	PJ 1/2	PJ 1/2	28	27	15	12	13	12.3
13×20	PJ 1/2	PJ 1/2	28	32	20	12	17	12.3
13×22.5	PJ 1/2	PJ 1/2	28	34.5	22.5	12	19.5	12.3
13×25	PJ 1/2	PJ 1/2	28	37	25	12	22	12.3
13×30	PJ 1/2	PJ 1/2	28	42	30	12	27	12.3
13×35	PJ 1/2	PJ 1/2	28	47	35	12	32	12.3
13×40	PJ 1/2	PJ 1/2	28	52	40	12	37	12.3
13×45	PJ 1/2	PJ 1/2	28	57	45	12	42	12.3
13×50	PJ 1/2	PJ 1/2	28	62	50	12	47	12.3

1	本体	鍛造用黄銅棒	C3771BE	
番号	部品名	材質名	材質記号	備考
品名	ツギタシソケット			
品番	M137K			
寸法				
図番	M137K-04			