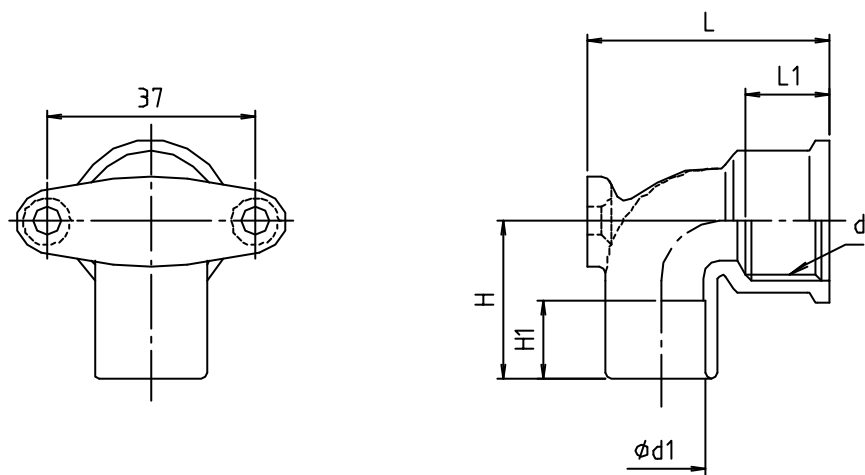


※ web図面の為、等縮尺ではございません。

参考図

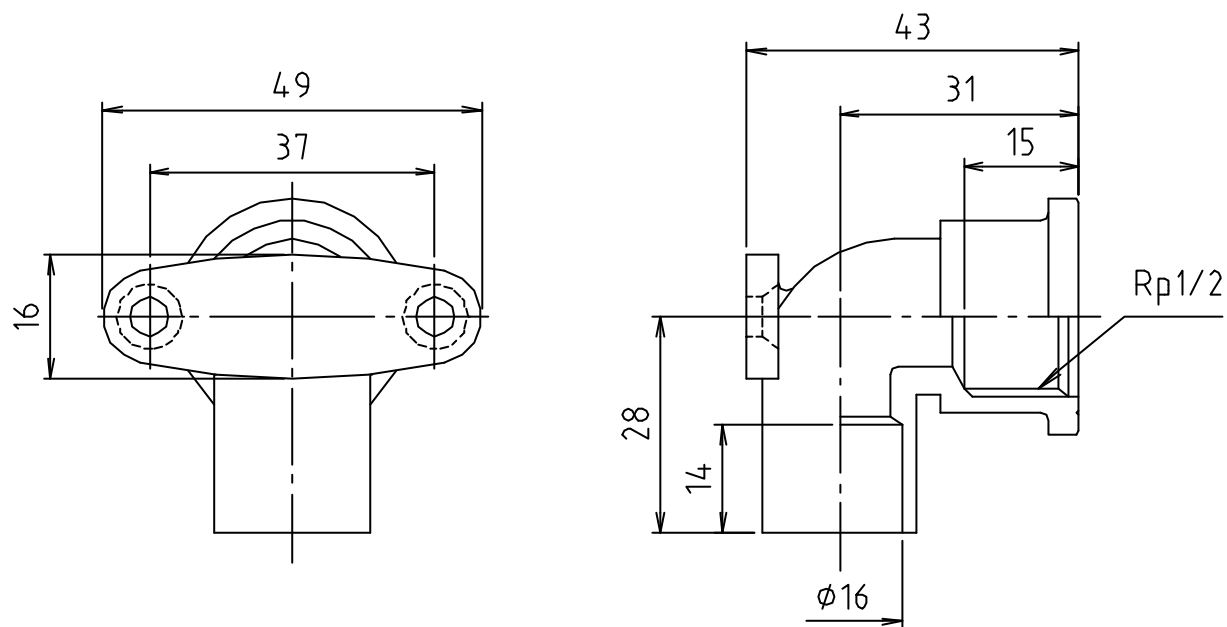


寸法	d	φd1	H	H1	L	L1
1/2x15.88	Rp 1/2	16.00	28	14	43	15
1/2x22.22	Rp 1/2	22.36	35	18	48	17

1	本体	青銅鑄物	CAC406	
番号	部品名	材質名	材質記号	備考
品名	銅管水栓エルボ座付			
品番	M148CP			
寸法				
図番	W-M148CP-05			

* web図面の為、等縮尺ではございません。

参考図



1	本体	青銅鑄物	CAC416	
番号	部品名	材質名	材質記号	備考
品名	銅管座付水栓エルボ			
品番	M148CP			
寸法	1/2×15.88			
図番	M148CP-IS-02			