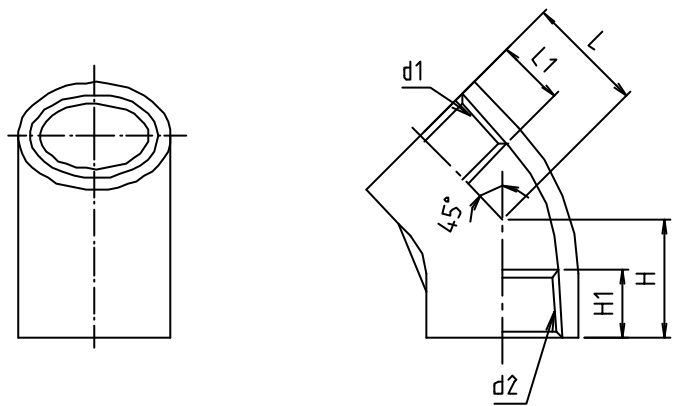


※ web図面の為、等縮尺ではございません。

参考図



寸法	d1	d2	L	L1	H	H1
13	Rc 1/2	Rc 1/2	21	12	21	12
20	Rc 3/4	Rc 3/4	24	16	24	16
25	Rc 1	Rc 1	30	16	30	16

1	本体	青銅鋳物	CAc406	
番号	部品名	材質名	材質記号	備考
品名	砲金エルボ 45°			
品番	M148KMN			
寸法				
図番	W-M148KMN-04			