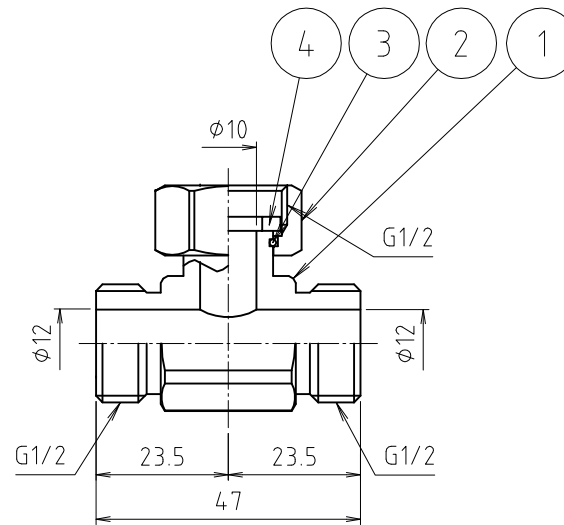


参考図



4	パッキン	合成ゴム	EPDM	
3	スプリング	スプリング鋼線	SUS304WPB	
2	ナット	黄銅棒	C3604BD	70- Δ メタ
1	本体	鍛造用黄銅棒	C3771B	70- Δ メタ
番号	部品名	材質名	材質記号	備考
品名	外ネジチーズ 上ナット付			
品番	M149GBK			
寸法	13			
図番	W-M149GBK-01			

※ web図面の為、等縮尺ではございません。