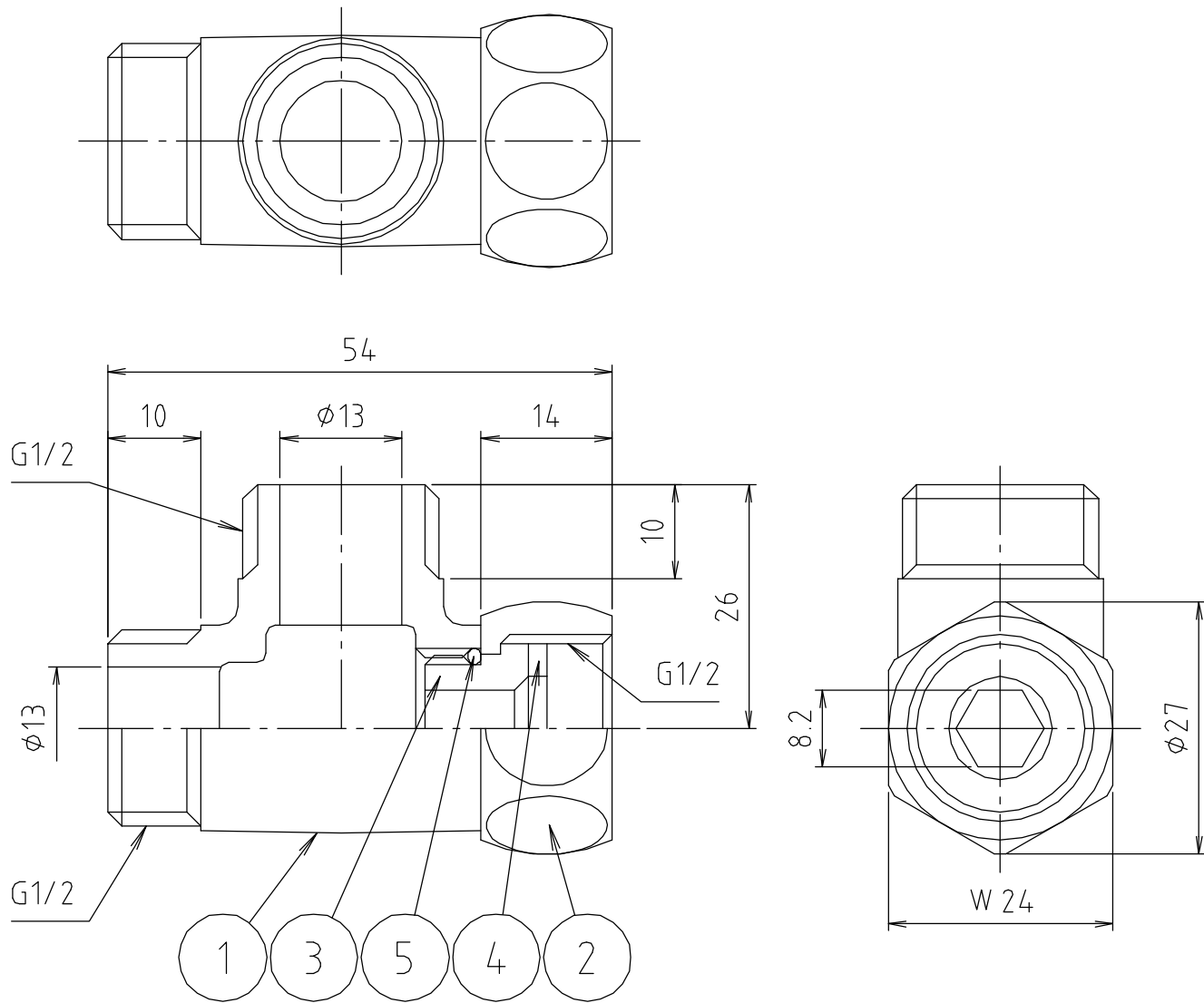


参考図



web図面の為、等縮尺ではございません。

5	リング	合成ゴム	NBR	
4	パッキン	合成ゴム	NBR	
3	ナット止め	黄銅棒	C3604BD	70-Δ×7t
2	ナット	黄銅棒	C3604BD	70-Δ×7t
1	本体	青銅鑄物	CAC406	研磨・70-Δ×7t
番号	部品名	材質名	材質記号	備考
品名	片ナットチーズ (メッキ)			
品番	M 1 4 9 G M			
寸法				
図番	M149GM-04			