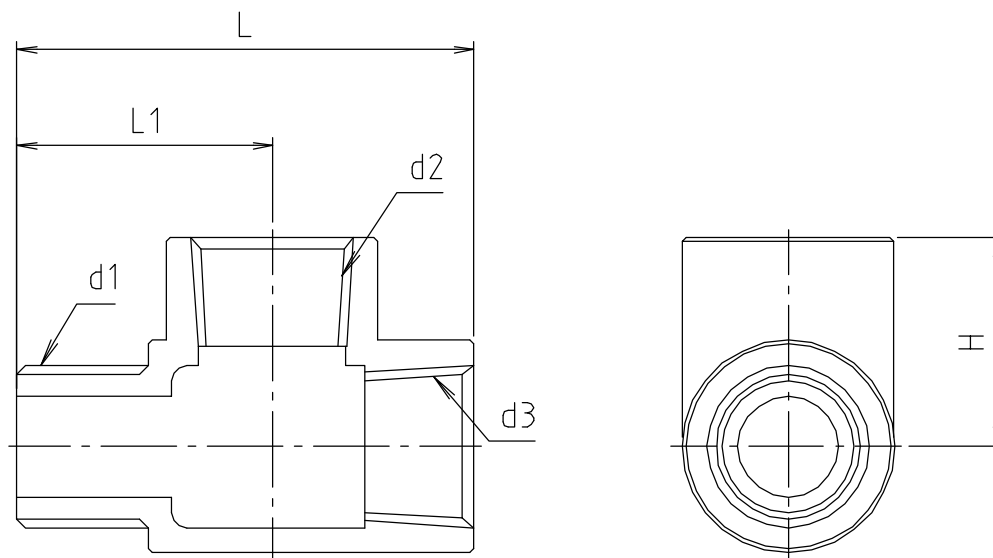


参考図



web図面の為、等縮尺ではございません。

寸法	d1	d2・d3	L	L1	H
13	G1/2	Rc1/2	59	33	27
20	G3/4	Rc3/4	66	35	32

1	本体	青銅鑄物	CAC406	NPB処理
番号	部品名	材質名	材質記号	備考
品名	砲金外・内ネジチーズ			
品番	M149MNO			
寸法				
図番	M149MNO-02			