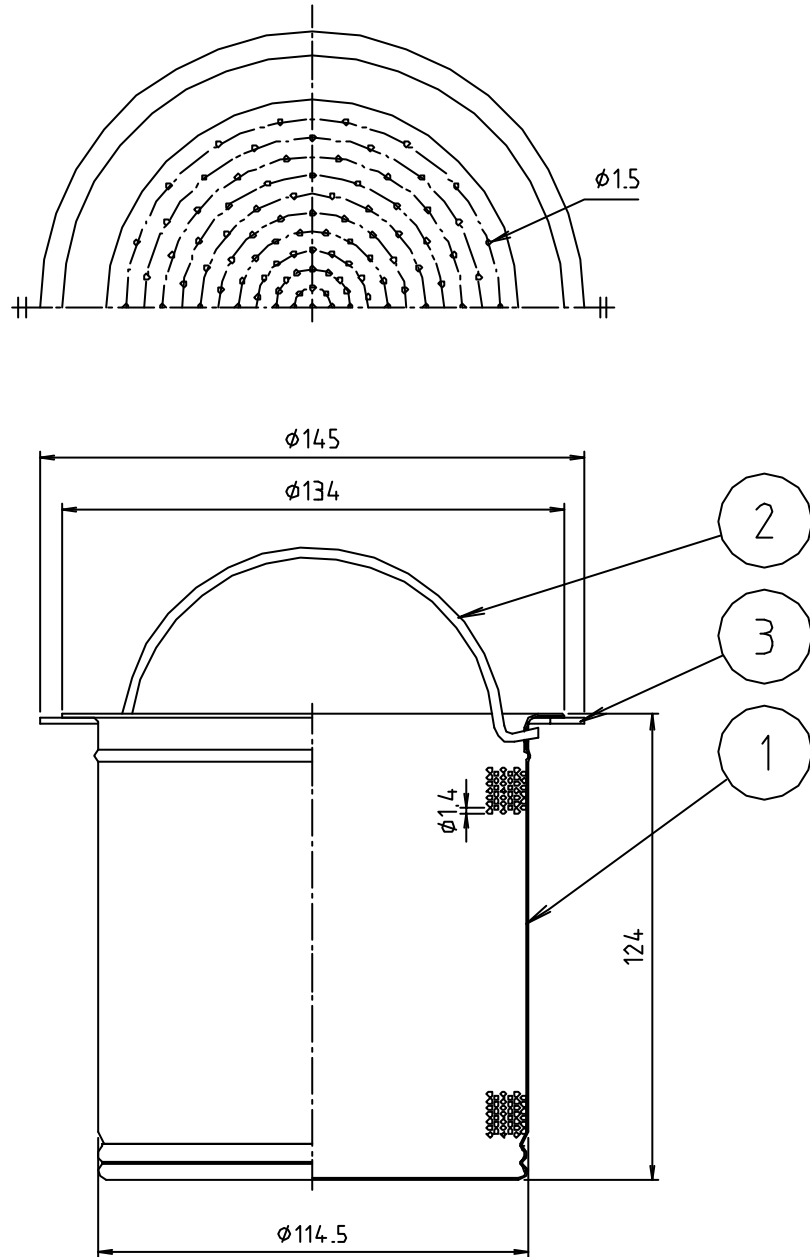


# 参考図



\* web図面の為、等縮尺ではございません。

番号	部品表名	材質名	材質記号	備考
3	リング	合成樹脂	PVC	t = 1.5
2	把手	ステンレス	SUS304	
1	本体	ステンレス	SUS304	
品名	流し台ステンバスケット			
品番	M14SBSK			
寸法				
図番	W-M14SBSK-03			