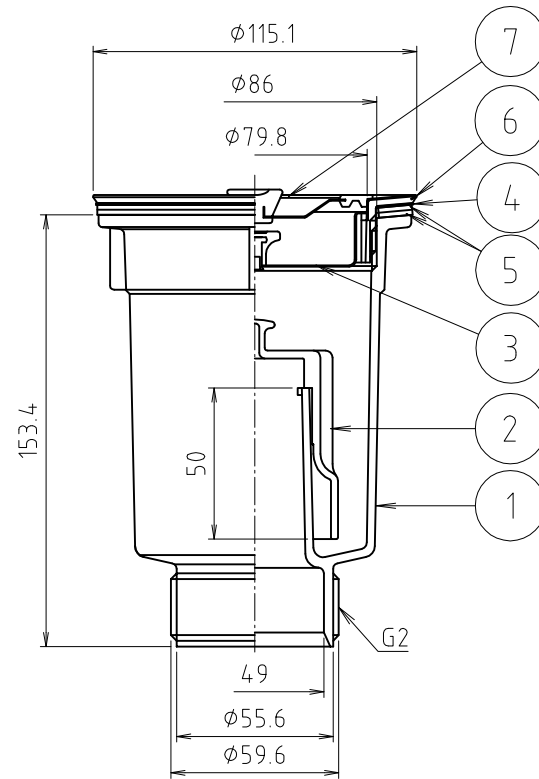


# 参考図



7	フタ	合成樹脂 ステン鋼板	ABS SUS304	
6	フランジ	合成樹脂 ステン鋼板	ABS SUS304	
5	ゴムパッキン	天然ゴム	NR	2枚
4	スベリパッキン	合成樹脂	PP	
3	ステン皿	合成樹脂 ステン鋼板	ABS SUS304・SUS430	
2	フン	合成樹脂	PP	
1	本体	合成樹脂	PP	
番号	部品名	材質名	材質記号	備考
品名	流し台トラップ			
品番	M14SS			
寸法				
図番	W-M14SS-01			

※ web図面の為、等縮尺ではございません。