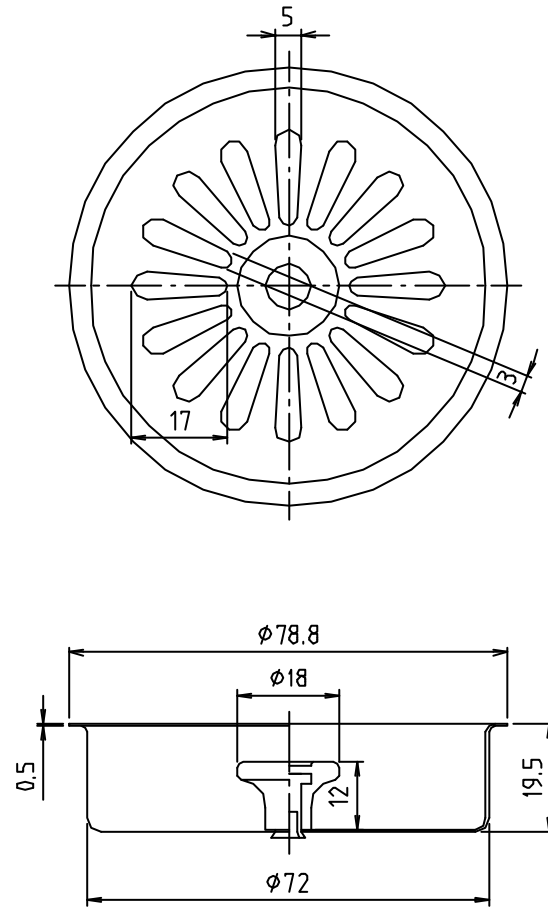


符号	改訂事項	年月日	改訂	検図	検印



1	本体	ステン鋼板 合成樹脂 ステン鋼板	SUS304 ABS SUS430	
番号	部品名	材質名	材質記号	備考
品名	流し台ステン皿			尺度 1:1
品番	M14SSS			年月日 H26.5.8
設計	製図	上原	検図	承認
大阪市北区天満1丁目6-7				フォルダ 1
三ヤコ株式会社				図番 M14SSS-01