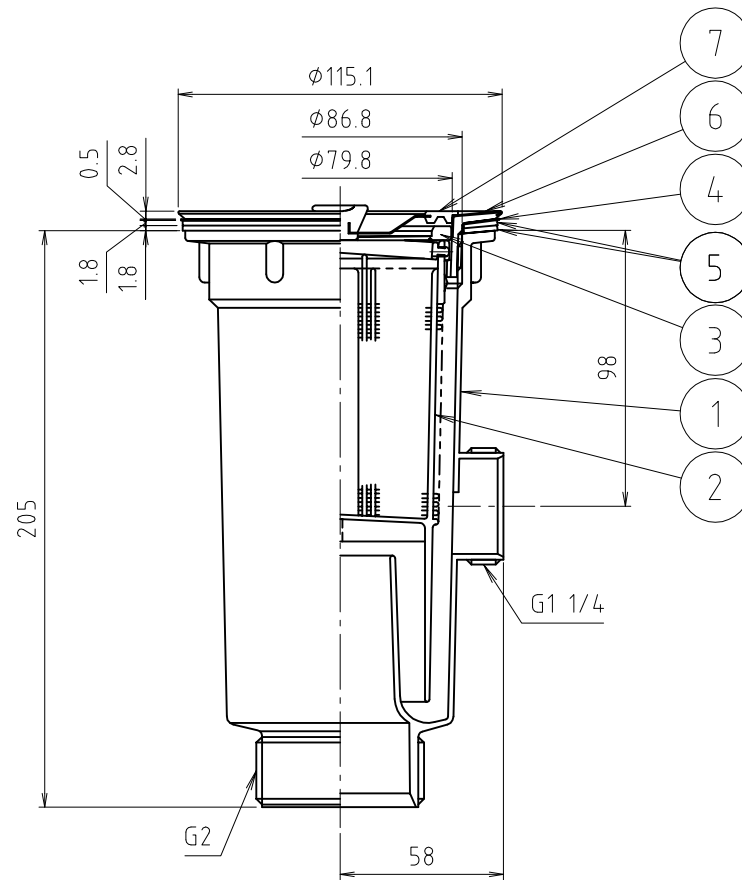


参考図



番号	部品名	材質名	材質記号	備考
7	フタ	合成樹脂 ステンレス鋼板	ABS SUS304	
6	フランジ	合成樹脂 ステンレス鋼板	ABS SUS304	
5	ゴムパッキン	天然ゴム	N R	2枚
4	スベリパッキン	合成樹脂	P P	
3	フタゴム	合成ゴム	SBR	
2	樹脂バスケット	合成樹脂	P E	
1	本体	合成樹脂	P P	
品名	流し台トラップ			
品番	M14SW			
寸法	50			
図番	W-M14SW-05			

※ web図面の為、等縮尺ではございません。