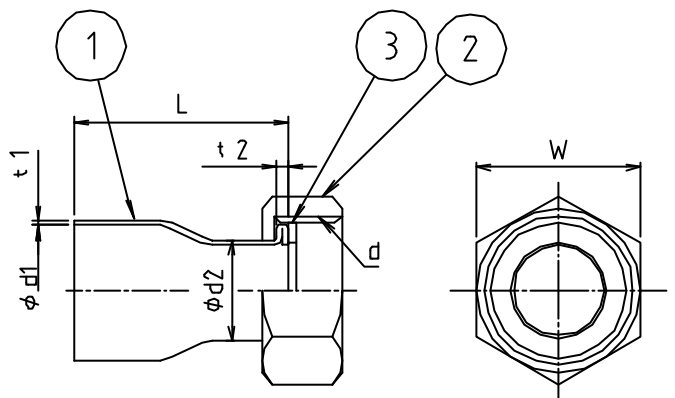


※ web図面の為、等縮尺ではございません。

参考図



寸法	d	$\phi d1$	$\phi d2$	L	t1	t2	W
1/2x 9.52	G1/2	9.62	12.7	23.5	0.7	0.7	23
1/2x12.70	G1/2	12.81	12.7	33.0	0.8	1.6	23
1/2x15.88	G1/2	16.00	12.7	35.0	1.0	2.0	23
1/2x22.22	G1/2	22.36	15.0	40.0	1.2	1.2	23
3/4x15.88	G3/4	16.00	16.0	34.0	1.0	2.0	29
3/4x22.22	G3/4	22.36	18.0	38.0	1.0	2.0	29
1 x28.58	G 1	28.75	25.4	50.0	1.2	1.2	38

3	パッキン	ワアスベスト	-	バルカ-#6500
2	袋ナット	黄銅棒	C3604BD	
1	本体	リン脱酸銅	C1220T	
番号	部品名	材質名	材質記号	備考
品名	銅管ソケットアダプタ			
品番	M150A			
寸法				
図番	W-M150A-05			