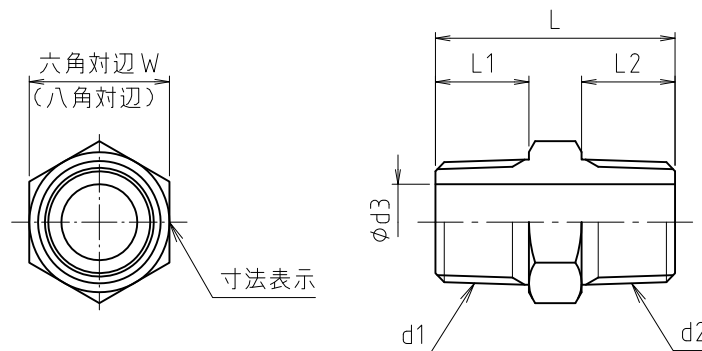


※ web図面の為、等縮尺ではございません。

参考図



寸法	d1	d2	φd3	L	L1	L2	W
10	R 3/8	R 3/8	11	30	12	12	17
13	R 1/2	R 1/2	13	41	16	16	24
20	R 3/4	R 3/4	18	44	17.5	17.5	30
25	R 1	R 1	23.5	52	20	20	37.5
30	R 1 1/4	R 1 1/4	31	46	19	19	44
40	R 1 1/2	R 1 1/2	37	53	22.5	22.5	50
50	R 2	R 2	47	57	24	24	61
65	R 2 1/2	R 2 1/2	64	76	30	30	※80
75	R 3	R 3	76	81	32	32	※90
13×10	R 1/2	R 3/8	13×10.5	32	14	12	22
20×13	R 3/4	R 1/2	18×13	45	16	16	32
25×13	R 1	R 1/2	24×13	38	17	15	34
25×20	R 1	R 3/4	24×18	39	17	15	34
30×20	R 1 1/4	R 3/4	31×18	44	20	17	45
30×25	R 1 1/4	R 1	31×24	46	20	19	45
40×25	R 1 1/2	R 1	37×24	51	23	19	50
40×30	R 1 1/2	R 1 1/4	37×31	52	23	20	50
50×30	R 2	R 1 1/4	47×33.5	54	24	20	61
50×40	R 2	R 1 1/2	47×38	57	24	23	61

※寸法65・75は八角。

1	本体	25・20×13	青銅鑄物	CAC406	
1	本体	上記以外	青銅棒	CAC406C	寸法表示ナ
番号	部品名	材質名	材質記号	備考	
品名	砲金六角ニップル				
品番	M154MN				
寸法					
図番	W-M154MN-11				